



LA INDUSTRIA DE LA CERRAJERÍA

Cilindro de perfil europeo 466

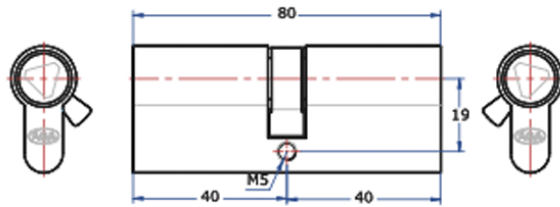
Descripción

CILINDROS Y CERRADURAS _ Cilindro doble de europerfil de Latón para diferentes figuras de llave.

FIGURA	Cuadrado de 8mm hembra
MATERIAL	Latón
ACABADOS	Niquelado
	Sin acabado
CARACTERÍSTICAS	Giro: 360°
	Peso (grs): 223
LLAVE	3018CM (opcional)

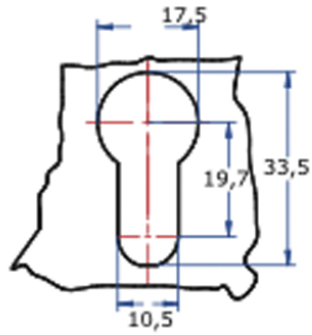
*AGA suministra como Estándar el cilindro sin acabado y sin llaves.

Fotos



LA INDUSTRIA DE LA CERRAJERIA

Dimensiones del orificio



LA INDUSTRIA DE LA CERRAJERÍA