



LA INDUSTRIA DE LA CERRAJERÍA

## Cerradura mueble metálico 104

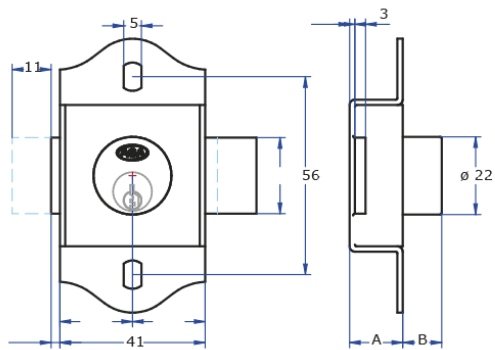
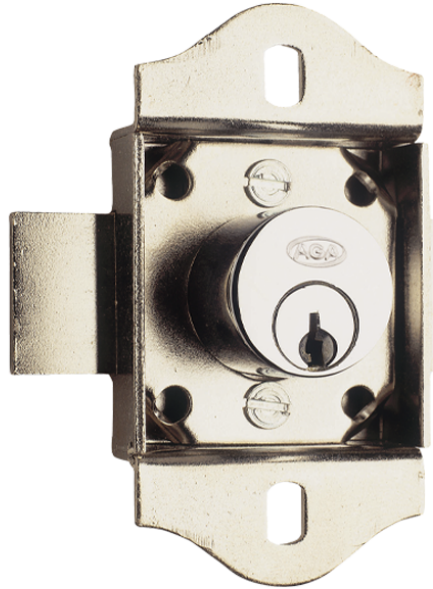
### Descripción

*CILINDROS Y CERRADURAS* \_ Cerradura de sobreponer para armario o cajón. Con posibilidad de amaestramientos, igualamientos y agrupamientos.

<b>MODELO DE LLAVE</b>	AGA-11I (Estándar)
	AGA-12I (Estándar)
<b>MATERIAL</b>	Cilindro de latón
<b>ACABADOS</b>	Cromado
	Latonado
<b>CARACTERÍSTICAS</b>	A = 20 mm
	B = 7 mm
	Nº combinaciones: 620 / 3120
	Nº de combinaciones amaestradas: consultar
	Peso (grs): 172
<b>ACCESORIOS</b>	Escudo embellecedor

\*AGA suministra como estándar la cerradura con el cilindro en acabado cromado, giro a la derecha, una salida de llave y con 2 llaves. \*Diferentes largos de cilindros y pestillos suministrados bajo pedido.

## Fotos



LA INDUSTRIA DE LA CERRAJERÍA