



LA INDUSTRIA DE LA CERRAJERÍA

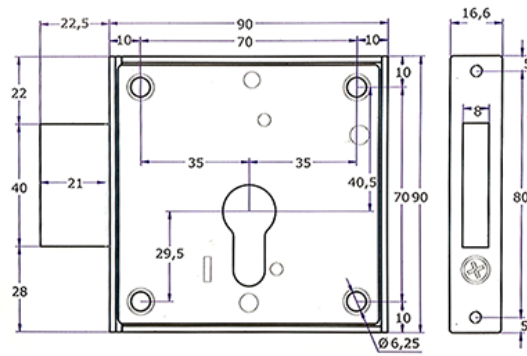
Cerradura 811

Descripción

CILINDROS Y CERRADURAS Cerradura con pestillo preparada para funcionar mediante un cilindro estándar de europerfil. No se suministra cilindro.

MATERIAL	CARRERA(mm)	PESO(grs)
Acero zincado	21	516

Fotos



LA INDUSTRIA DE LA CERRAJERIA