



LA INDUSTRIA DE LA CERRAJERÍA

Cilindro especial serie TESESA

Descripción

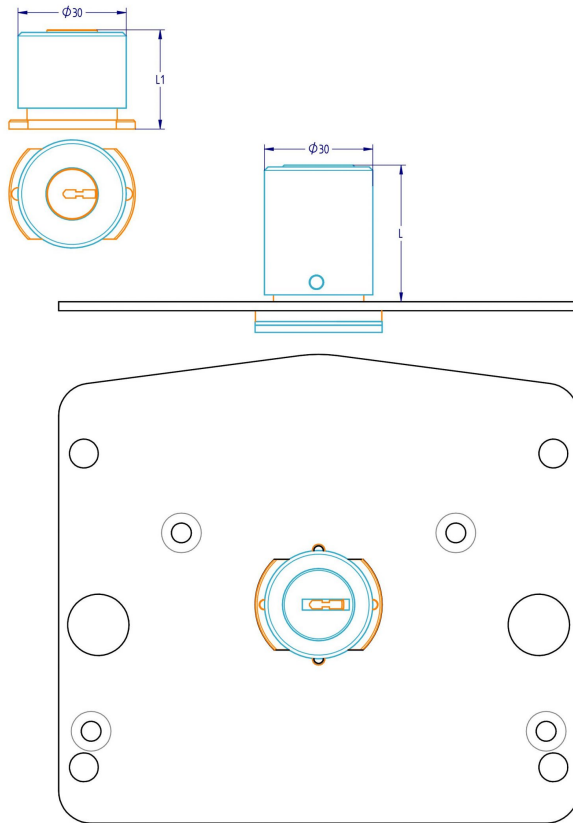
CILINDROS Y CERRADURAS Conjunto de 2 cilindros de latón de seguridad para cerradura modelo "TESESA", con sistema anti-intrusión, anti-bumping, anti-ganzúa, con sistema de bloqueo cruzado (patentado) y escudo de protección anti taladro montado en placa de acero galvanizado.

Ø (mm)	L1 (mm)	L (mm)	CÓDIGO
25	28	38	TESE0001
25	28	58	TESE0003
25	28	73	TESE0004
25	NO	58	TESE0002

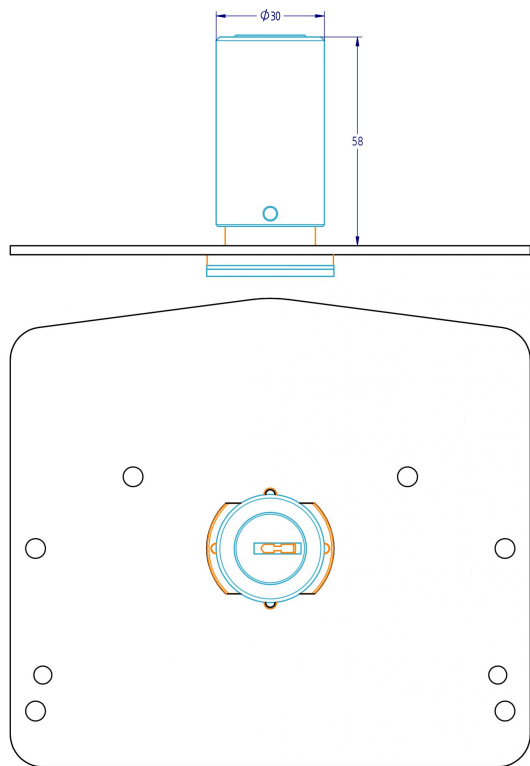
Fotos



LA INDUSTRIA DE LA CERRAJERIA



LA INDUSTRIA DE LA CERRAJERÍA



LA INDUSTRIA DE LA CERRAJERIA