



LA INDUSTRIA DE LA CERRAJERÍA

## Manillas Laterales Redondas 689

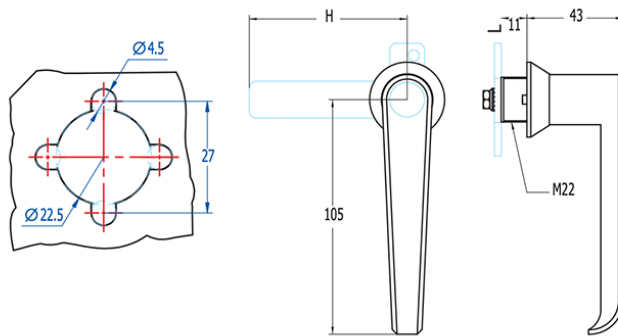
### Descripción

Manilla lateral de lengüeta para mueble metálico.

<b>FIGURAS</b>	Tirador / sin giro
<b>MATERIAL</b>	Zamak
<b>ACABADO</b>	Negro, Cromado
<b>Nº COMBINACIONES</b>	-
<b>PESO(grs)</b>	246
<b>SENTIDO DE GIRO</b>	-
<b>ACCESORIOS</b>	Tuerca M22, Arandela metálica M22, Arandela M22 antigiro
<b>MODELO LLAVE</b>	-

[bws\_pdfprint display='pdf']

## Fotos



LA INDUSTRIA DE LA CERRAJERÍA

Otros Accesorios:



**Funda plegable**  
Accesorios: página 63.



**Funda llave**  
Accesorios: página 63.

LENGÜETAS								
M	M30	M41	M42	M43	M50	M60	M68	M31
H	70	68	64	43	50	60	68	31
G	-	8	14	-	-	-	-	-


LA INDUSTRIA DE LA CERRAJERÍA