



LA INDUSTRIA DE LA CERRAJERÍA

## Cam locks / Standard 138

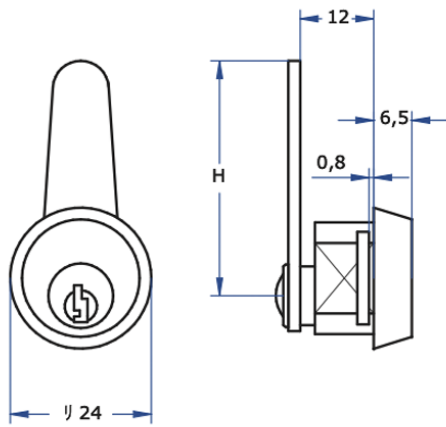
### Descripción

CYLINDERS AND LOCKS \_ 1/4-turn cylinder with quick-mount system using a clip for doors up to 0.8 mm thick.

	KEY MODEL ARFE-1I
<b>MATERIAL</b>	Zamak
<b>FINISHES</b>	Chromed
	Brass plating
<b>FEATURES</b>	Number of combinations: 60
	Weight (g): 50
<b>ACCESORIES</b>	Staple

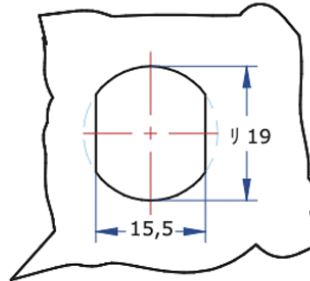
\*AGA supplies the cylinder with a C-40 tongue as standard, in a chrome finish and with two keys.

## Fotos



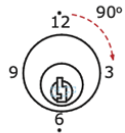
LA INDUSTRIA DE LA CERRAJERIA

Dimensiones del orificio



REF. 138

1



GIRO 90° A LA DERECHA  
Salida de llave a las 12



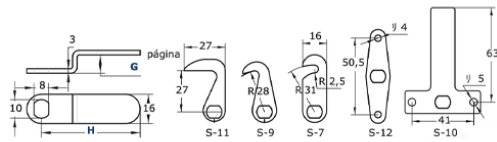
LA INDUSTRIA DE LA CERRAJERIA

S	LENGÜETAS LISAS												
H	15	20	25	30	35	40	45	50	55	60	65	70	75

Ejemplo de pedido: S-20

S	LENGÜETAS CURVAS							
H	35	G	3	5	10	15	20	25
H	55	G	5	10	15	20	25	30

Ejemplo de pedido: Indicar la posición del cierre.  
 Cerrado a las 12 y 6 cajón: S-35-3-C  
 Cerrado a las 9 y 3, armario: S-35-5-A



LA INDUSTRIA DE LA CERRAJERÍA