



LA INDUSTRIA DE LA CERRAJERÍA

Cam locks / Security 789

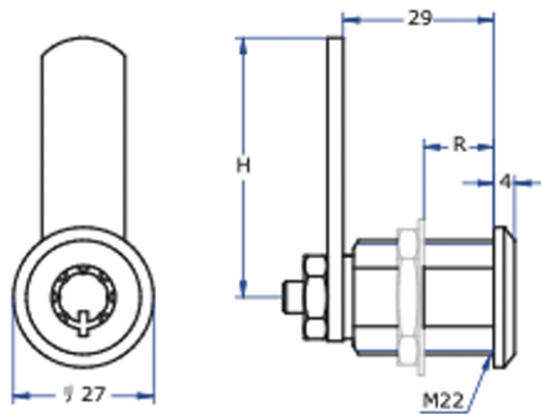
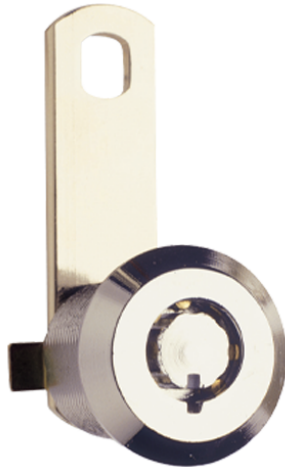
Descripción

CYLINDERS AND LOCKS _ Cylinders for doors with thicknesses up to 27 mm, offering great versatility in terms of rotation direction (right and left) and key exit position (1 or 2 positions). Can be matched and grouped.

KEY MODEL	AGA-2T (Security)
MATERIAL	Cilindro de zamak
FINISHES	Chromed
	Brass plating
FEATURES	L = 27 mm / R = 22 mm
	Number of combinations: 63500
	Weight (g): 134
ACCESORIEs	Lock washer
	Washer travel
	Serrated washer
	M-22 x 1,25 nut
	M-9 x 1,25 nut

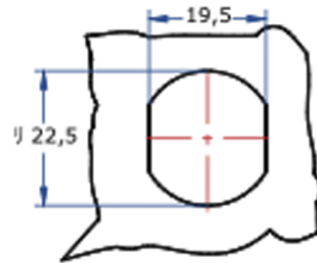
* AGA supplies the cylinder as standard in a bright chrome finish with a T-101 or TG-1 tongue, right-hand rotation, one keyhole, and two keys.

Fotos



LA INDUSTRIA DE LA CERRAJERIA

Dimensiones del orificio M22



<p>REF. 799 REF. 799M REF. 789</p> <p>90°</p> <p>GIRO 90° A LA DERECHA Salida de llave a las 6</p>	<p>REF. 799 REF. 799M REF. 789</p> <p>90°</p> <p>GIRO 90° A LA IZQUIERDA Salida de llave a las 3</p>
<p>REF. 799 REF. 799M REF. 789</p> <p>90°</p> <p>GIRO 90° A LA DERECHA Salida de llave a las 6 y a las 9</p>	<p>REF. 799 REF. 799M REF. 789</p> <p>90°</p> <p>GIRO 90° A LA IZQUIERDA Salida de llave a las 6 y a las 3</p>
<p>REF. 799 REF. 799M REF. 789</p> <p>180°</p> <p>GIRO 180° A LA DERECHA Salida de llave a las 6 y a las 12</p>	<p>REF. 799 REF. 799M REF. 789</p> <p>180°</p> <p>GIRO 180° A LA IZQUIERDA Salida de llave a las 6 y a las 12</p>



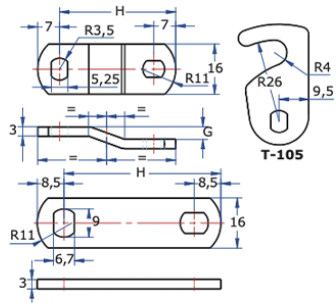
LA INDUSTRIA DE LA CERRAJERÍA

Lengüetas 799

Ref.	H	G
T-101	37	0
T-102	40	5
T-103	55	0
T-104	60	5
T-106	30	0
T-110	60	10
T-115	60	15

Lengüetas 789

Ref.	H
TG1	50
TG2	36,5



LA INDUSTRIA DE LA CERRAJERÍA