



LA INDUSTRIA DE LA CERRAJERÍA

Cam locks / Security 791

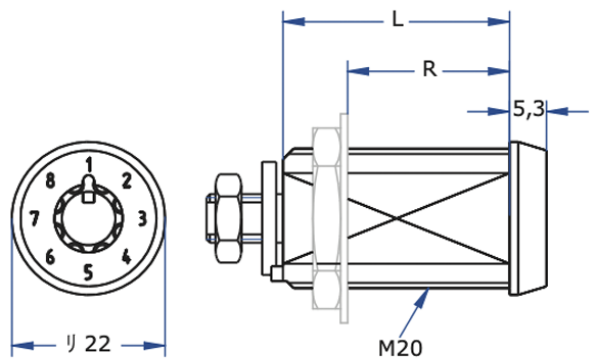
Descripción

CYLINDERS AND LOCKS _ Lock for a range of door thickness up to 27 mm, with great versatility for direction of turn, clockwise and counterclockwise and for key removable positions 1 or 2. Same code locks (KA) groups options available.

KEY TYPE	AGA-3T (Security)
MATERIAL	Zamak Cylinder
FINISH	Chromium plated
FEATURES	L = 32 mm / R = 27 mm
	No. of Master Combinations: 8
	Weight (grs.): 82
ACCESORIES	M-20 x 1,25 nut
	M-7 x 1 nut
	Lock washer
	Travel Washer
	Toothed Washer

* AGA supplies as standard chromium plated locks. * Programmable lock.

Fotos

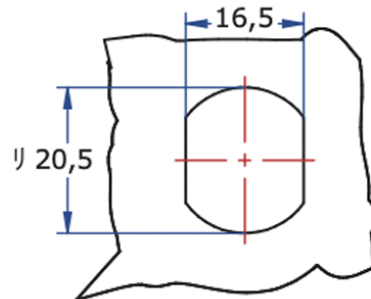


CERRADURA PROGRAMABLE



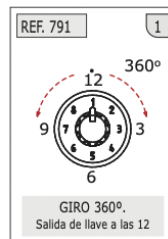
LA INDUSTRIA DE LA CERRAJERIA

Dimensiones del orificio M20



FUNCIONAMIENTO:

La cerradura presenta 8 diferentes combinaciones, una por cada posición marcada en el frente de la cerradura. Partiendo de una combinación inicial podemos modificar la combinación de la cerradura mediante la llave maestra, girando esta desde la posición de código actual hasta la nueva posición a programar. En esta nueva posición extraemos la maestra y la cerradura queda programada a código de esta posición. Para posteriores cambios de código hemos de recordar la posición de funcionamiento, que es la posición desde la que iniciamos el cambio.



LA INDUSTRIA DE LA CERRAJERIA

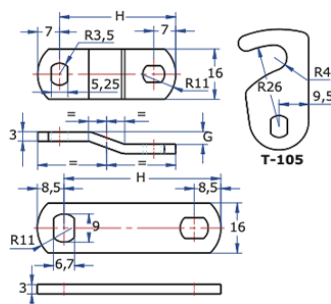


Lengüetas 799

Ref.	H	G
T-101	37	0
T-102	40	5
T-103	55	0
T-104	60	5
T-106	30	0
T-110	60	10
T-115	60	15

Lengüetas 789

Ref.	H
TG1	50
TG2	36,5



LA INDUSTRIA DE LA CERRAJERÍA