



LA INDUSTRIA DE LA CERRAJERÍA

## Cam locks / Security 531

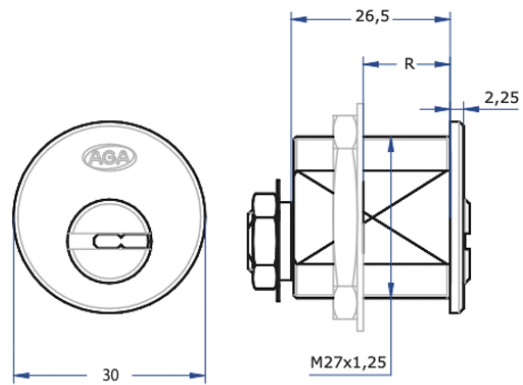
### Descripción

*CYLINDERS AND LOCKS* \_ Lock for a range of door thickness up to 21.5 mm. Masterkey groups and same code locks (KA) groups options available.

<b>KEY TYPE</b>	AGA-12
<b>MATERIAL</b>	Brass
<b>FINISH</b>	Chromium plated
<b>FEATURES</b>	R = 21,5 mm
	No. of Combinations: 1600
	No. of Master Combinations: consult
	Weight (grs.): 125
<b>ACCESORIES</b>	M27x1,5 Nut
	Metal washer
	Lock washer
	M10x1 nut

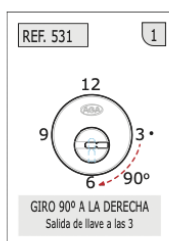
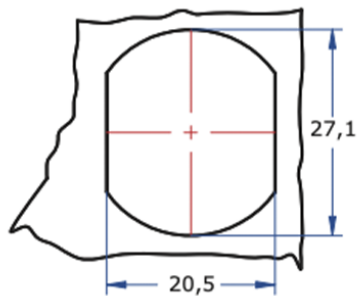
\* AGA supplies as standard chromium plated locks, clockwise turn, key removable at one position and two keys. \*Other lengths available upon request.

## Fotos



LA INDUSTRIA DE LA CERRAJERIA

### Dimensiones del orificio



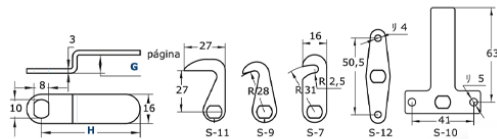
LA INDUSTRIA DE LA CERRAJERIA

S	LENGÜETAS LISAS												
H	15	20	25	30	35	40	45	50	55	60	65	70	75

Ejemplo de pedido: S-20

S	LENGÜETAS CURVAS							
H	35	G	3	5	10	15	20	25
H	55	G	5	10	15	20	25	30

Ejemplo de pedido: Indicar la posición del cierre.  
 Cerrado a las 12 y 6 cajón: S-35-3-C  
 Cerrado a las 9 y 3, armario: S-35-5-A



LA INDUSTRIA DE LA CERRAJERÍA