



LA INDUSTRIA DE LA CERRAJERÍA

Handles 6011SC

Descripción

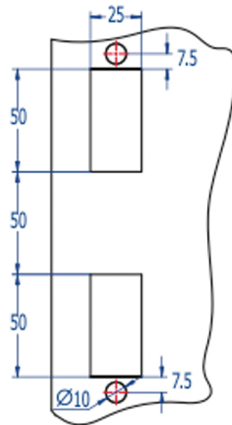
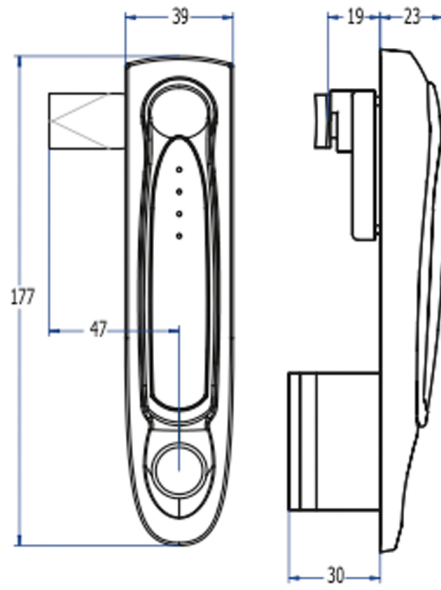
SERIE 6010 _ Polyamide swinghandle series 6010 far cabinet with thickness under 2,5mm.

TYPE	Standard key
KEY TYPE	Serie 500 or 900
FINISH	Chromium plated
FEATURES	Nº of combinations: 208
	Weight (grs): 50

Fotos



LA INDUSTRIA DE LA CERRAJERIA



LA INDUSTRIA DE LA CERRAJERIA