



LA INDUSTRIA DE LA CERRAJERÍA

Handles 6010SZR

Descripción

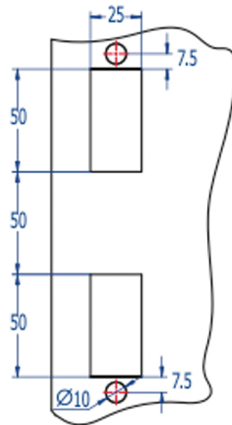
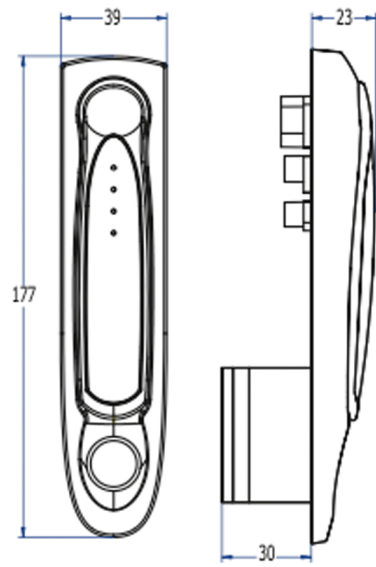
SERIE 6010 _ Polyamide swinghandle series 6010 far cabinet with thickness under 2,5mm.

TYPE	Slot
FINISH	Chromium plated
WEIGHT (grs.)	40

Fotos



LA INDUSTRIA DE LA CERRAJERIA



LA INDUSTRIA DE LA CERRAJERÍA