



LA INDUSTRIA DE LA CERRAJERÍA

## Handles 6010SZC

### Descripción

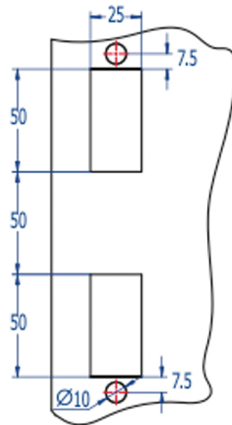
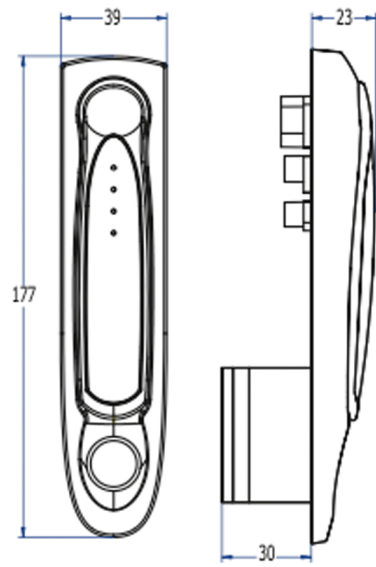
*SERIE 6010* \_ Polyamide swinghandle series 6010 far cabinet with thickness under 2,5mm.

<b>FIGURE</b>	8mm square
<b>FINISH</b>	Chromium plated
<b>WEIGHT (grs.)</b>	35
<b>KEY</b>	3018C

## Fotos



LA INDUSTRIA DE LA CERRAJERIA



LA INDUSTRIA DE LA CERRAJERIA