



LA INDUSTRIA DE LA CERRAJERÍA

## Handles 6010SZD

### Descripción

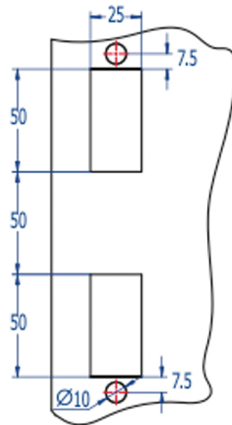
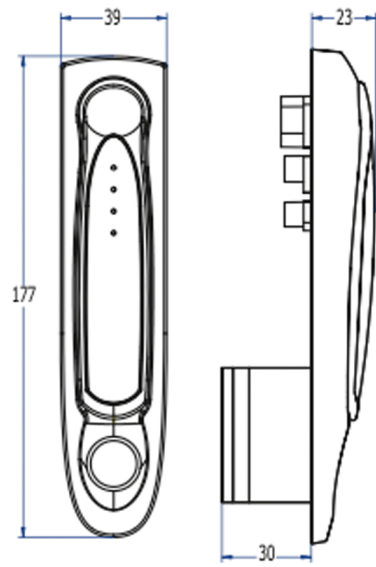
SERIE 6010 \_ Polyamide swinghandle series 6010 far cabinet with thickness under 2,5mm.

<b>FIGURE</b>	Double Blade
<b>FINISH</b>	Chromium plated
<b>WEIGHT (grs.)</b>	34
<b>KEY</b>	301DP

## Fotos



LA INDUSTRIA DE LA CERRAJERIA



LA INDUSTRIA DE LA CERRAJERIA