



LA INDUSTRIA DE LA CERRAJERÍA

# Handles 6010SC

## Descripción

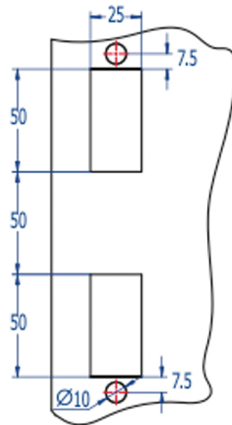
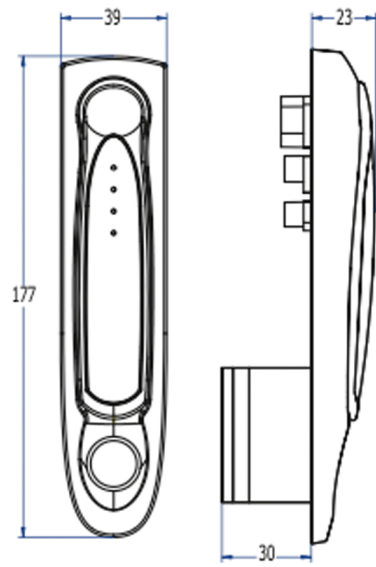
SERIE 6010 \_ Polyamide swinghandle series 6010 far cabinet with thickness under 2,5mm.

<b>TYPE</b>	Standard key
KEY TYPE	Serie 500 or 900
<b>FINISH</b>	Chromium plated
<b>FEATURES</b>	Nº of combinations: 208
	Weight (grs): 50

## Fotos



LA INDUSTRIA DE LA CERRAJERIA



LA INDUSTRIA DE LA CERRAJERIA