



LA INDUSTRIA DE LA CERRAJERÍA

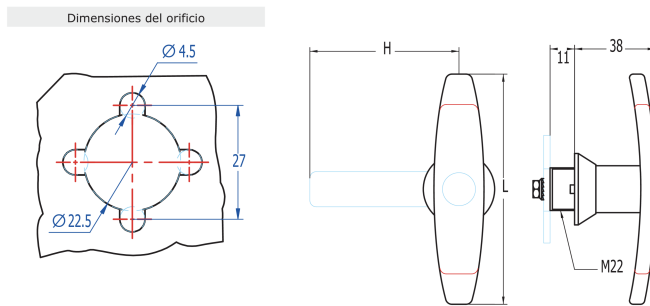
T Handles 697

Descripción

Wing knob handle with cam for metal cabinets.

TYPE	Square 8 mm Square 7 mm
KEY TYPE	-
MATERIAL	Zamak
FINISH	Black, Chromed
Nº COMBINATIONS	-
FEATURES	L = 80 mm
WEIGHT(grs)	214
LOCKING DIRECTION	90° Right / Left
ACCESORIES	M22 nut, M22 metallic washer, M22 anti turn washer
KEY	3018C

Fotos



LA INDUSTRIA DE LA CERRAJERÍA

Otros Accesorios:



Funda plegable
Accesorios: página 63.



Funda llave
Accesorios: página 63.

LENGÜETAS								
M	M30	M41	M42	M43	M50	M60	M68	M31
H	70	68	64	43	50	60	68	31
G	-	8	14	-	-	-	-	-



LA INDUSTRIA DE LA CERRAJERÍA