



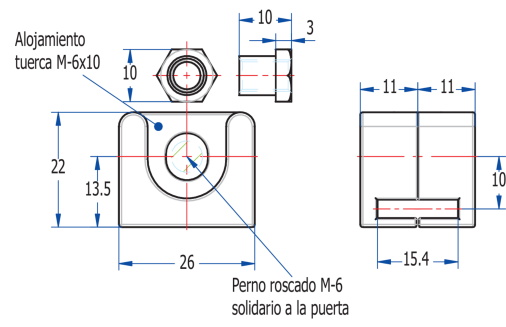
LA INDUSTRIA DE LA CERRAJERÍA

Polyamide Guide 6919

Descripción

Polyamide guide for metal cabinets with flat latches, part numbers 6516, 6517, 6518, and 6519. Locking systems 6010, 6040, 6420, and 6430.

Fotos



LA INDUSTRIA DE LA CERRAJERIA