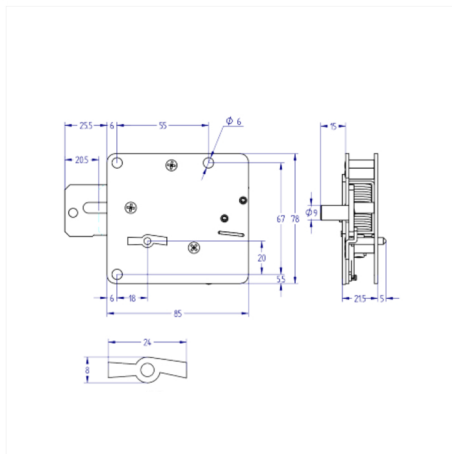


[Inicio](#) > [Industria Alta Seguridad](#) > [Cerraduras de seguridad](#) > [Cerraduras de seguridad de arrastre electromecánicas](#) > [Cerradura de seguridad de arrastre electromecánico 242E](#)



Cerradura de seguridad de arrastre electromecánico 242E

Cerradura de arrastre sencillo con mecanismo de emergencia, patentada, y recorrido de palanca de 21mm. La llave no puede ser extraída con la cerradura abierta. **Cada cerradura tiene la particularidad de disponer su propia llave de emergencia.**

Funcionamiento:

-La bobina que lleva incorporada la cerradura desbloquea ésta cuando recibe una señal positiva (código personal), dejando la cerradura preparada para su apertura mediante la llave particular. En caso de fallo eléctrico la cerradura puede ser desbloqueada mecánicamente utilizando su llave de emergencia, que realiza la función de la bobina.

- AGA suministra como estándar la cerradura con 2 llaves AGA-11G, bobina con conexión y llave de emergencia.
- Diferentes longitudes de eje de llave suministradas bajo pedido.
- Posibilidad de igualamientos.

TIPO DE CERRADURA	GORJA
SISTEMA DE CERRADURA	ARRASTRE
Nº DE COMBINACIONES	870
POSIBILIDAD DE AMAESTRAMIENTO	NO
ACABADO	GALVANIZADO
PESO (grs.)	464