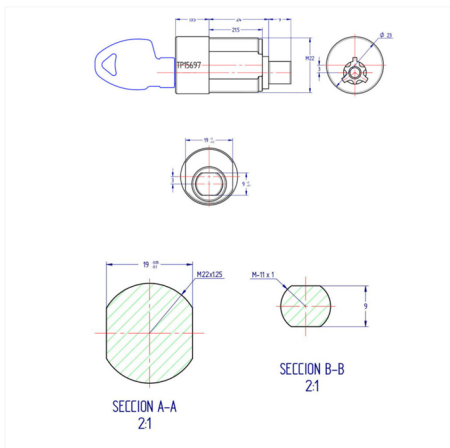


[Inicio](#) > [Industria Transformación de energía](#) > [Cilindros](#) > [Cilindros serie borobil](#) > [Cilindro serie borobil 7125](#)



Cilindro serie borobil 7125

Cilindro para maniobras de latón cromado. Con alojamiento posterior para lengüeta.

GIRO	CÓDIGO
90° D	UT7125C9D0
90° I	UT7125C9I0

Categorías: [Cilindros](#), [Cilindros serie borobil](#), [Industria Transformación de energía](#)