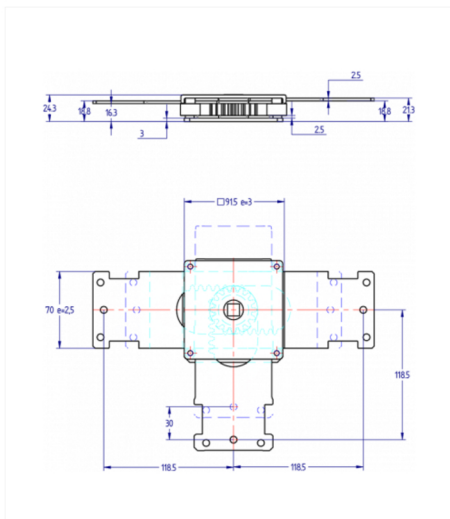


Inicio > Industria Alta Seguridad > Expansivos > Expansivos sin puestos > Expansivo sin puestos 2300



Expansivo sin puestos 2300

Mecanismo expansivo de triple cierre sin posibilidad de montaje de cerradura.

Las palancas presentan unos orificios de ϕ 6,25mm para posteriores conexiones con otros elementos.

MATERIAL	ACERO
RECORRIDO SI ANGULO	30mm/90°
MATERIAL DEL PIÑÓN	ZAMAK
ORIFICIO DEL PIÑÓN	 8
ACABADO	Sin acabado *
PESO (grs.)	1.125
* La placa base no tiene acabado. Las demás partes del expansivo se suministran cincadas.	

