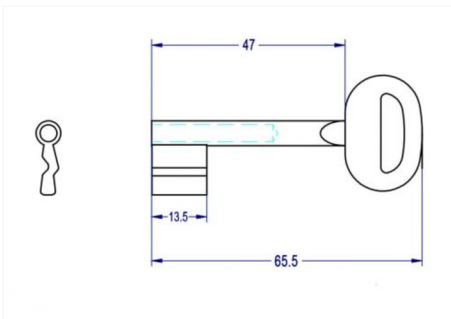


[Inicio](#) > [Industria Alta Seguridad](#) > [Llaves](#) > [Llaves de Gorja](#) > [Llave de alta seguridad 5G](#)



Llave de alta seguridad 5G

Llave de gorja de 1 paletón de latón niquelado.

PESO (grs.)	19
CÓDIGO	YGAG05G2A110

Categorías: [Industria Alta Seguridad](#), [Llaves](#), [Llaves de Gorja](#)