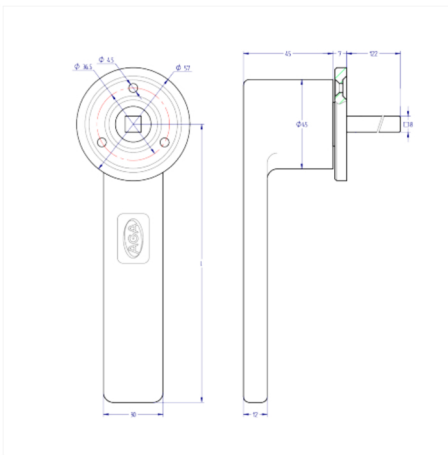


Inicio > Industria Alta Seguridad > Accesorios > Manillones > Accesorios - Manillón 2601



## Accesorios - Manillón 2601

Manillón de zamak cromado con cuadradillo de acero injertado de 8mm.

AGA suministra como estándar la manilla con el escudo y 3 tornillos para su montaje.

ACABADO	L	PESO	CÓDIGO
Cromado brillo	120	658	HS26010C8120
Cromado mate	120	658	HS26010M8120
Cromado brillo	140	716	HS26010C8140
Cromado mate	140	716	HS26010M8140

Categorías: [Accesorios](#), [Industria Alta Seguridad](#), [Manillones](#)