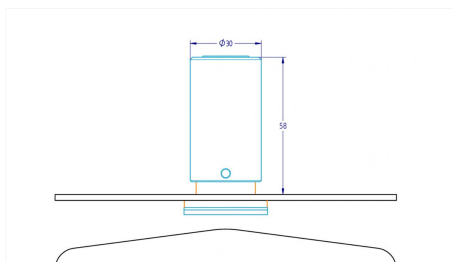
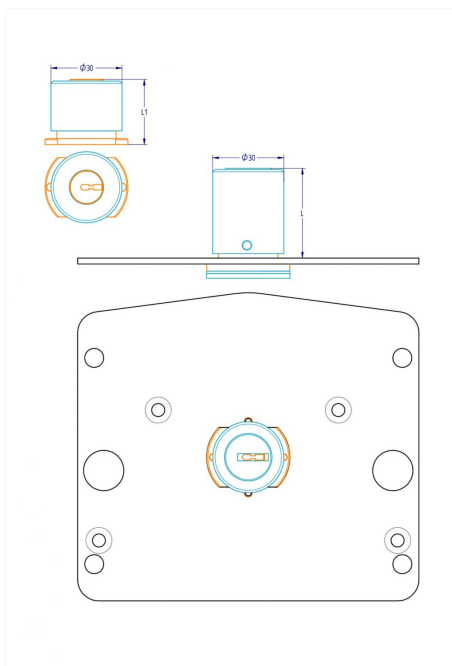


Inicio > Industria general > Cilindros y cerraduras > Cilindros > Tesesa series > Cilindro serie tesesa



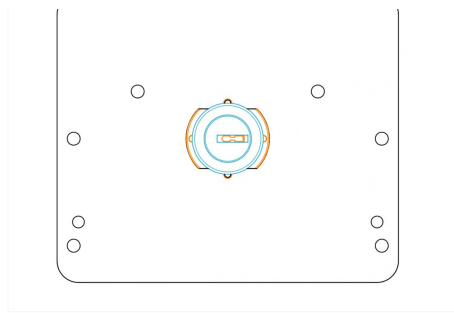
Cilindro serie tesesa

CILINDROS Y CERRADURAS

Cilindro de seguridad para cerradura modelo "TESESA", con sistema anti-intrusión, anti-bumping, anti-ganancia, con sistema de bloqueo cruzado (patentado) y escudo de protección anti taladro montado en placa de acero galvanizado.

ϕ (mm)	L1 (mm)	L (mm)	CÓDIGO
25	28	38	STESE0001
25	28	58	STESE0003
25	28	73	STESE0004
25	NO	58	STESE0002

Categorías: Cilindros, Cilindros y cerraduras, Industria general, Tesesa series



Productos relacionados



Cilindro perfil europeo 5318



Cilindro perfil suizo 5417



Cilindro perfil suizo 5418



Cerradura mueble metálico 101-R



LA INDUSTRIA DE LA CERRAJERIA

AGA

- Empresa
- Calidad
- Sistemas y soluciones
- Noticias
- Contacto

CONTACTO

Talleres AGA S.A. Notario Etxagibel, 6
20150 Arrasate-Mondragón (GIPIUZKOA) | SPAIN

+34 943 790 922

info@aga.es

CERTIFICADOS

