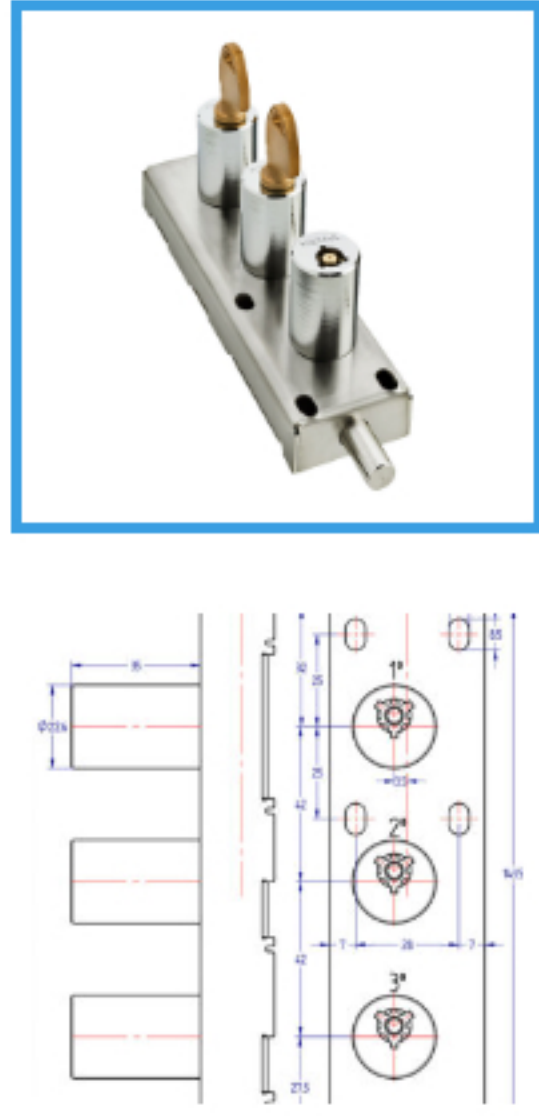


Inicio > Industria Transformación de energía > Cerraduras de bloqueo con Bulón > Cerraduras de boqueo con Bulón serie borobil > [Cerradura de bloqueo con bulón serie borobil 7208](#)



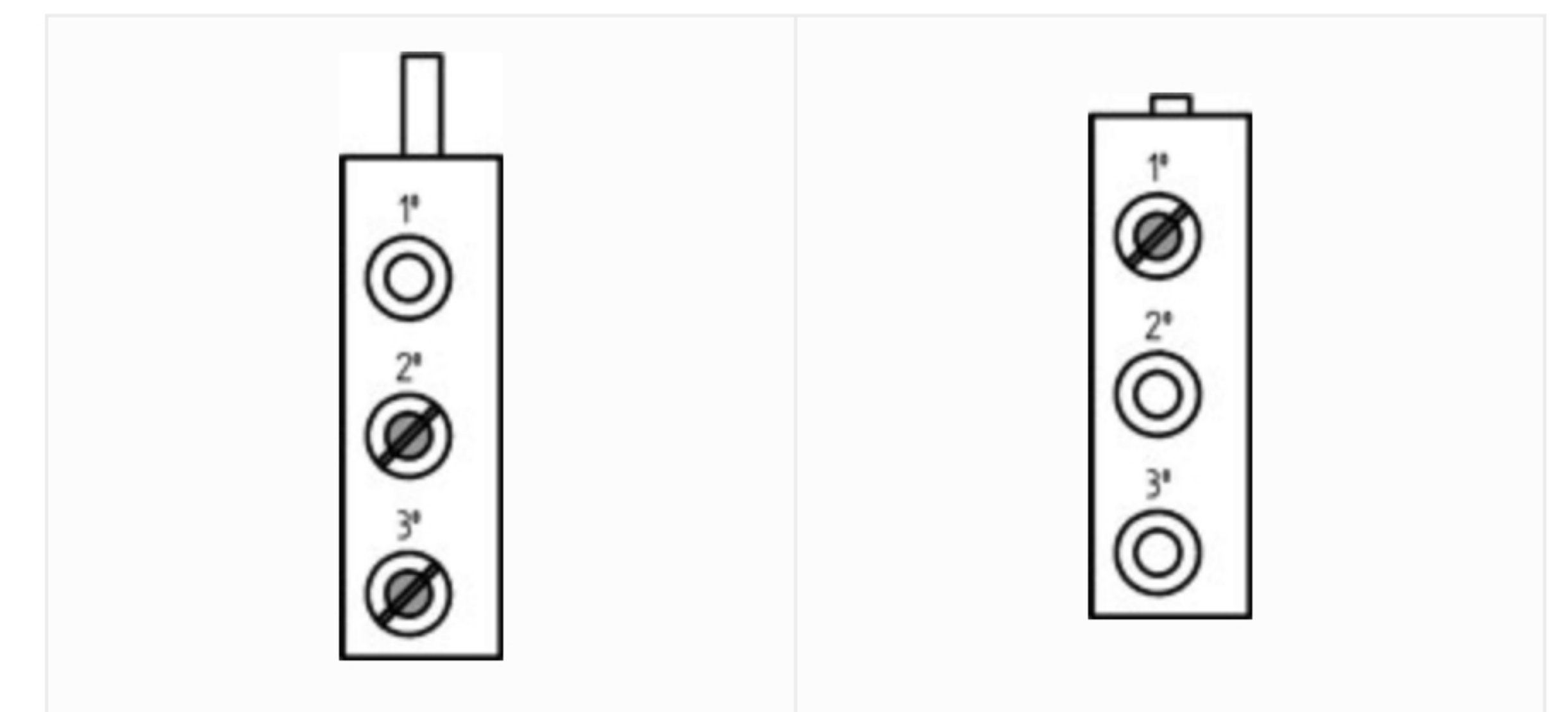
Cerradura de bloqueo con bulón serie borobil 7208

Cerradura de bloqueo con bulón con tres cilindros para control de accesos, seccionadores, puestas a tierra... La posición del bulón (extendido o retraído) está relacionada con la posición de las tres llaves (libres o presas). La posición de las llaves (libres o presas) viene determinada en función de la maniobra elegida (bulón extendido o retraído). Se fabrican cerraduras con distintas maniobras.



MANIOBRA	BULÓN			CÓDIGO
	LONG.	CARRERA	ROSCA	
ESTÁNDAR	18	13	NO	UT7208IOF1
ESPECIAL	18	35	NO	UP7208IOF11

MANIOBRA ESTÁNDAR



○ LLAVE LIBRE ◐ LLAVE PRESA

Categorías: [Cerraduras de bloqueo con Bulón](#), [Cerraduras de boqueo con Bulón serie borobil](#), [Industria Transformación de energía](#)

