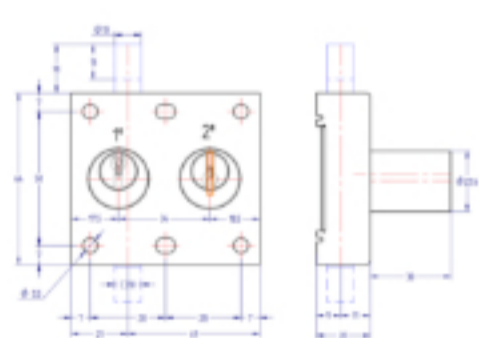


Inicio > Industria Transformación de energía > Cerraduras de bloqueo con Bulón > Cerraduras de bloqueo con Bulón serie laua > [Cerradura de bloqueo con bulón serie laua 1226](#)

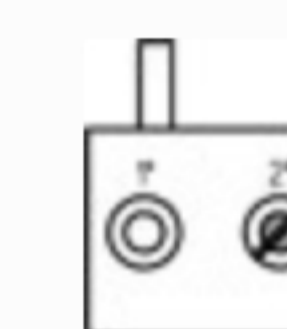


Cerradura de bloqueo con bulón serie laua 1226

Cerradura de bloqueo con bulón con dos cilindros para control de accesos, seccionadores, puestas a tierra... La posición del bulón (extendido o retraído) está relacionada con la posición de las dos llaves (libres o presas). La posición de las llaves (libres o presas) viene determinada en función de la maniobra elegida (bulón extendido o retraído). Se fabrican cerraduras con distintas maniobras.

MANIOBRA	BULÓN			CÓDIGO
	LONG.	CARRERA	ROSCA	
ESTÁNDAR	18	13	NO	UP1226I0F1
ESTÁNDAR	35	13	NO	UP1226I0F11

MANIOBRA ESTÁNDAR



Categorías: [Cerraduras de bloqueo con Bulón](#), [Cerraduras de bloqueo con Bulón serie laua](#), [Industria Transformación de energía](#)

