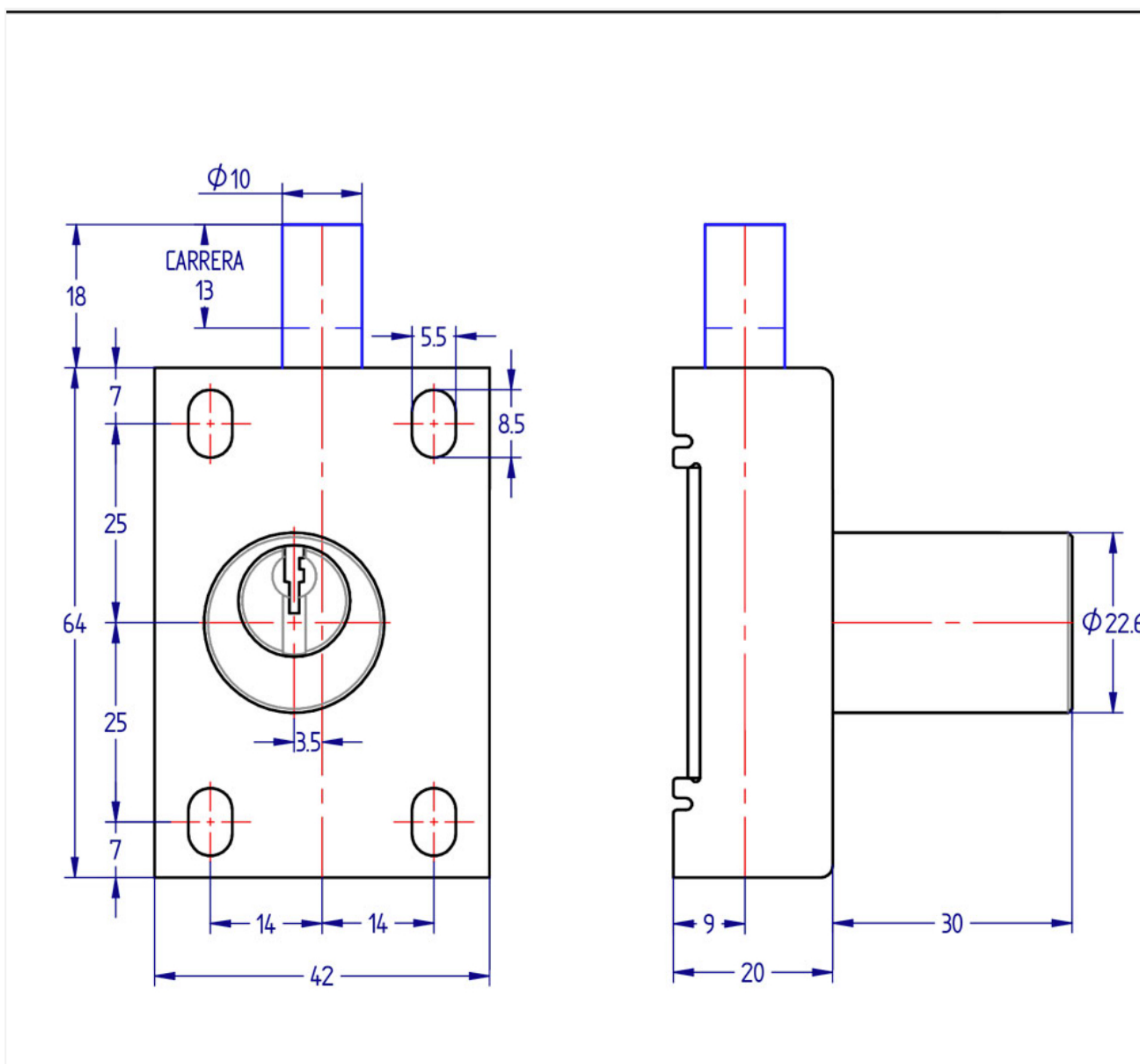
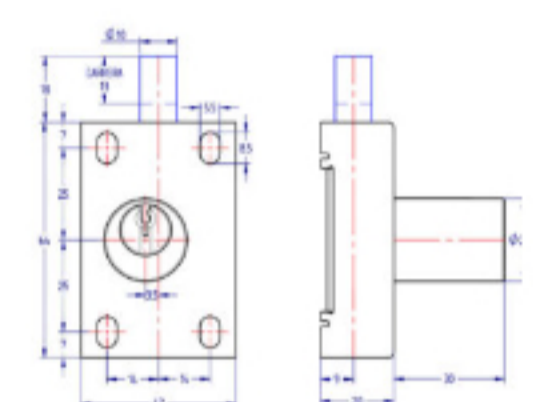


[Inicio](#) > [Industria Transformación de energía](#) > [Cerraduras de bloqueo con Bulón](#) > [Cerraduras de bloqueo con Bulón serie laua](#) > [Cerradura de bloqueo con bulón serie laua 1295](#)



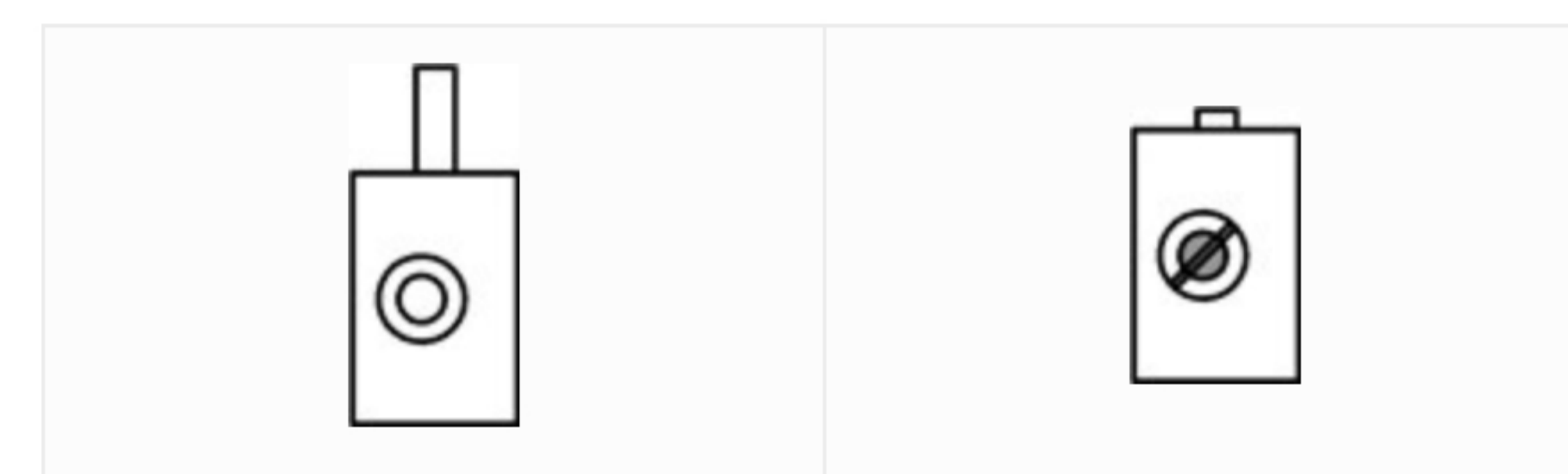
## Cerradura de bloqueo con bulón serie laua 1295



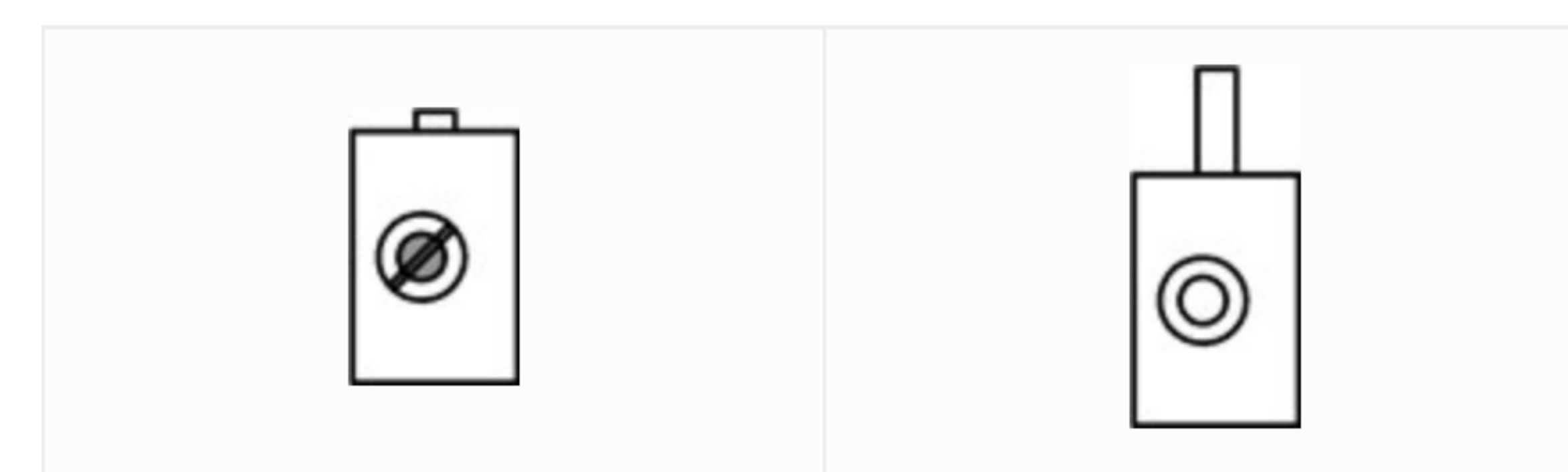
Cerradura de bloqueo con bulón para control de accesos, seccionadores, puestas a tierra... La posición del bulón (extendido o retraído) está relacionada con la posición de la llave (libre o presa). La llave solo puede ser extraída en una de las posiciones. En posición de bulón retraído, el bulón no asoma por la parte trasera de la cerradura. Hay dos maniobras.

MANIOBRA	BULÓN			CÓDIGO
	LONG.	CARRERA	ROSCA	
ESTÁNDAR	18	13	NO	UP1295I0F0
ESTÁNDAR	35	13	NO	UP1295I0F01
INVERSA	18	13	NO	UP1295I0D0
INVERSA	35	13	NO	UP1295I0D01

### MANIOBRA ESTÁNDAR



### MANIOBRA INVERSA



Categorías: [Cerraduras de bloqueo con Bulón](#), [Cerraduras de bloqueo con Bulón serie laua](#), [Industria Transformación de energía](#)