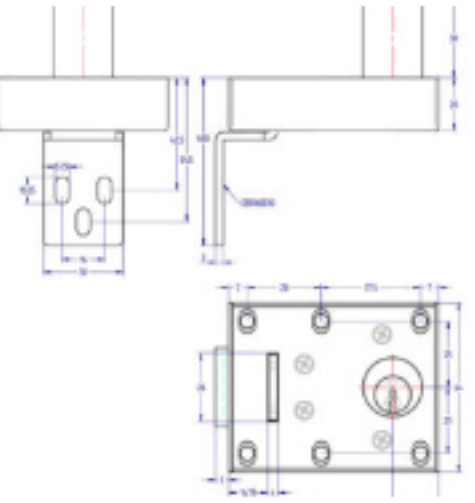


1328



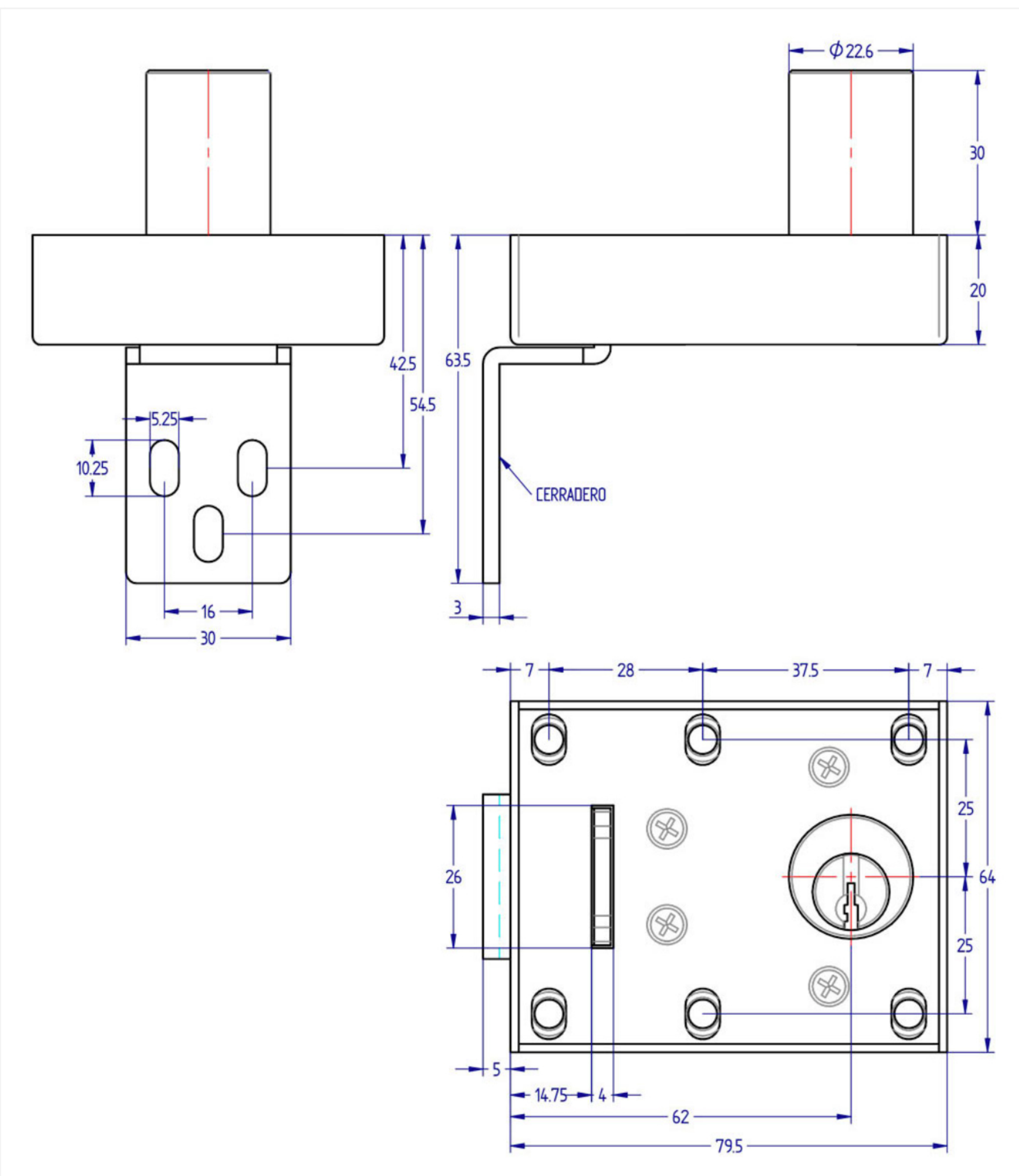
Cerradura para puerta de celda de tensión serie laua 1328

Cerradura para puerta de celda de tensión. Cuando el acceso está abierto (puerta abierta) la llave no podrá ser extraída de la cerradura.



MANIOBRA	DIMENSIÓN BOMBILLO	CÓDIGO
ESTÁNDAR	Ø23×30	UP1328I000
ESTÁNDAR	Ø23×40	UP1328I400

MANIOBRA ESTÁNDAR



Categorías: [Cerraduras para puerta de celda de tensión](#), [Cerraduras para puerta de celda de tensión serie laua](#), [Industria Transformación de energía](#)