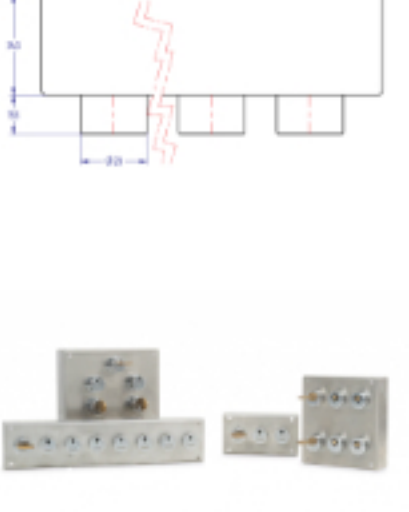
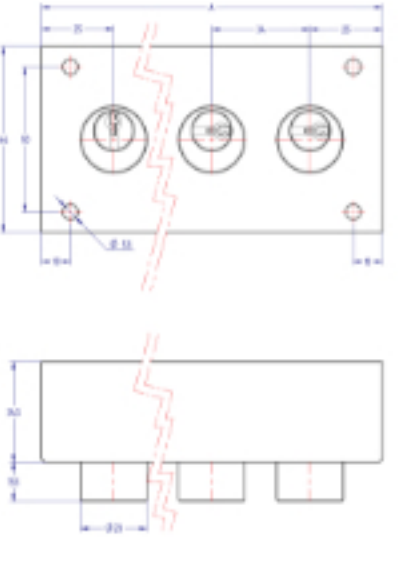
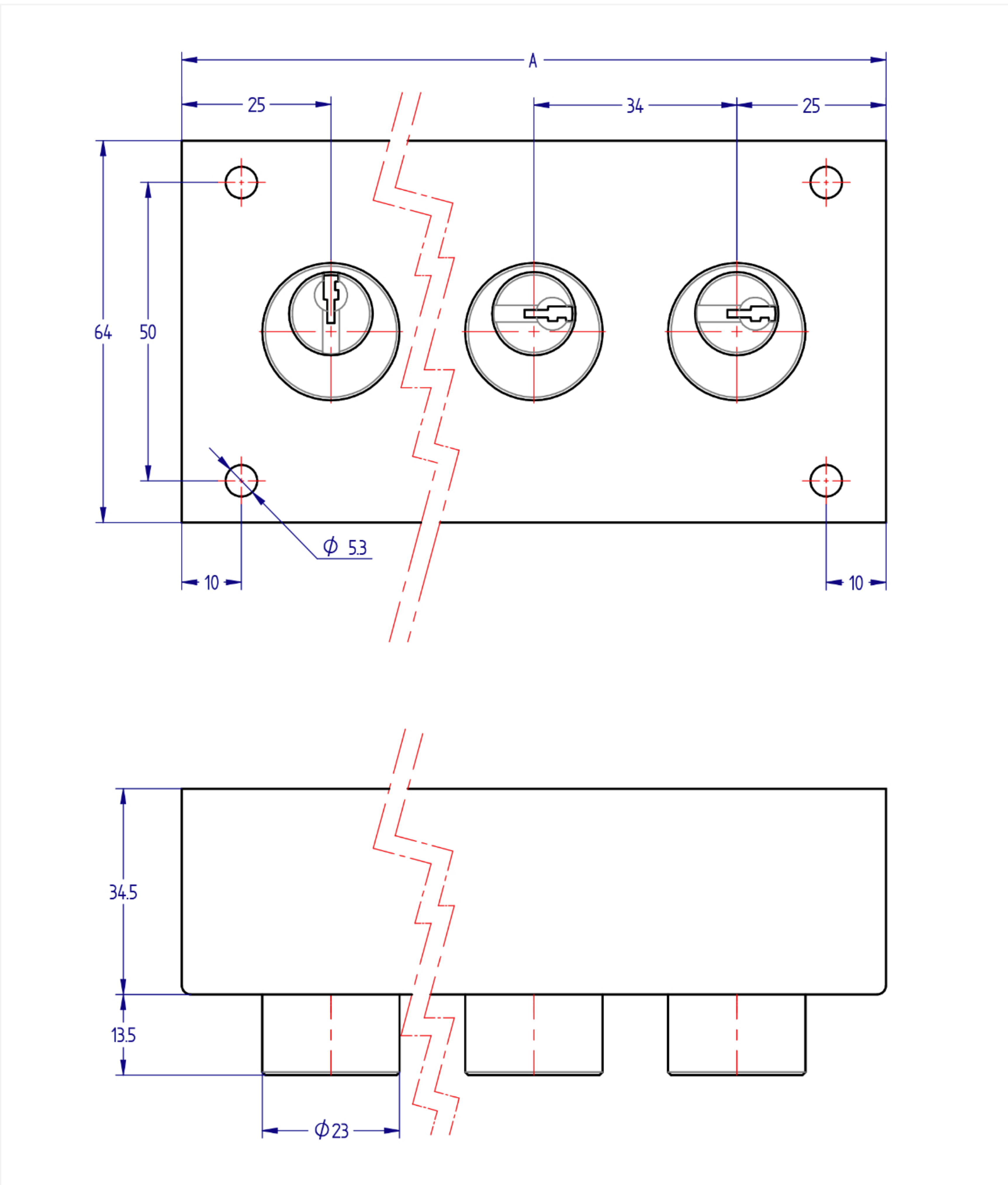


Inicio > Industria Transformación de energía > Intercambiadores > Intercambiadores serie borobil > [Intercambiador serie borobil 7403 740X](#)



+ CILINDROS
+ MANIOBRAS
OTROS TAMAÑOS



Intercambiador serie borobil 7403 740X

Conjunto intercambiador de **3 o más cilindros** en el que **una o más llaves libres** mantienen el resto de llaves presas. [Los modelos fabricados se pueden ajustar en número de cilindros y dimensiones a las necesidades últimas del cliente.](#)

REF	MANIOBRA	Nº BOMBILLOS	A	CÓDIGO
7403	ESTÁNDAR	3	118	UT7403I000
7404	ESTÁNDAR	4	152	UT7404I000
7405	ESTÁNDAR	5	186	UT7405I000
.
.
.
740X	ESTÁNDAR	X	(X-1)x34+50	UT740XI000

MANIOBRA ESTÁNDAR

POSICIÓN SEGÚN PLANO	POSICIÓN TRAS MANIOBRA
Llave 1ª libre	Llave 1ª presa
Resto presas	Resto libres



Categorías: [Industria Transformación de energía](#), [Intercambiadores](#), [Intercambiadores serie borobil](#)