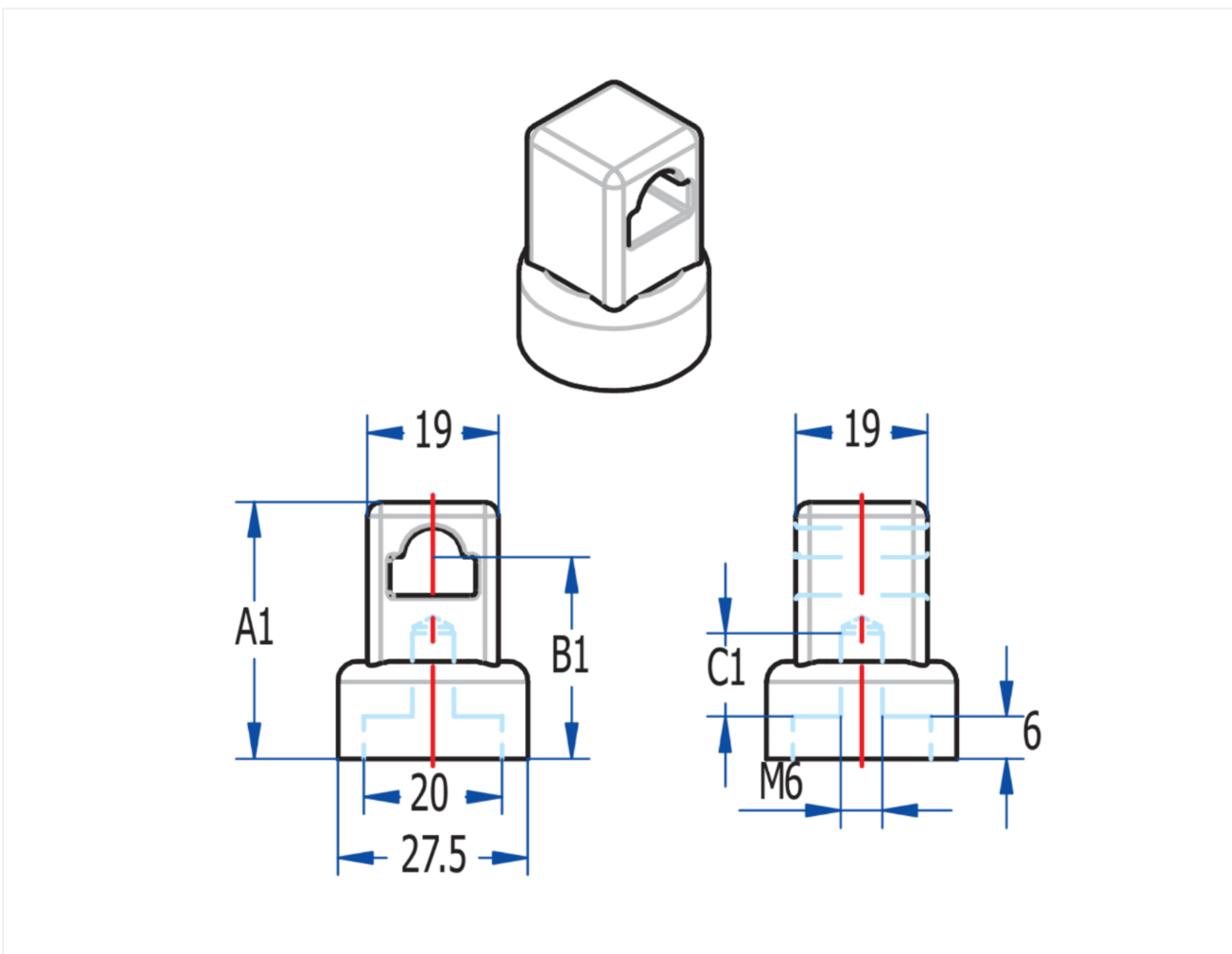
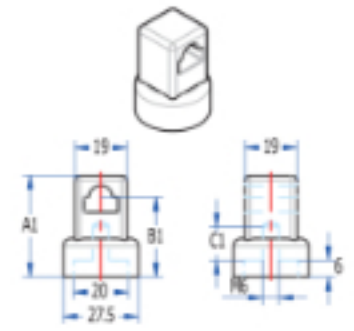


Inicio > Industria general > Sistemas de cierre > Accesorios > [Accesorios 6909](#)



## Accesorios 6909



Guía de varilla redonda de poliamida para las referencias 6817, 6818 y 6819. Sistemas de cierre serie 6010, 6040, 6050 y 6600. Aplicación atornillable.

	A1	B1	C1
6909-1	34	26	10
6909-2	37	29	12
6909-3	43	35	15

Categorías: [Accesorios](#), [Industria general](#), [Sistemas de cierre](#)