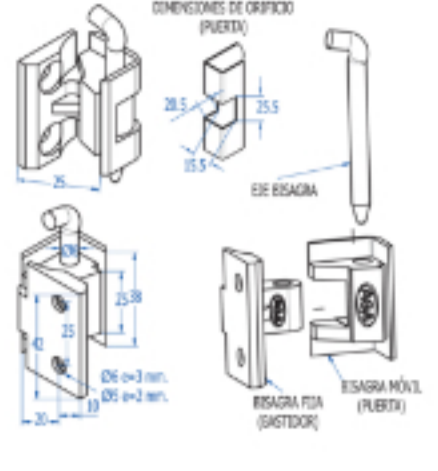


Inicio > Industria general > Sistemas de cierre > Bisagras > Bisagras para puerta saliente del marco > [Bisagras 9010](#)



Bisagras 9010

Bisagra para armario metálico con espesores de puerta de 1,5 mm, 2 mm y 3 mm.

MATERIAL	Zamak, Eje inoxidable AISI 304
ACABADO	Negro
PESO(grams)	94
APERTURA MÁXIMA	290°
ESPESOR DE PUERTA	2 mm / 3 mm

Categorías: [Bisagras](#), [Bisagras para puerta saliente del marco](#), [Industria general](#), [Sistemas de cierre](#)

