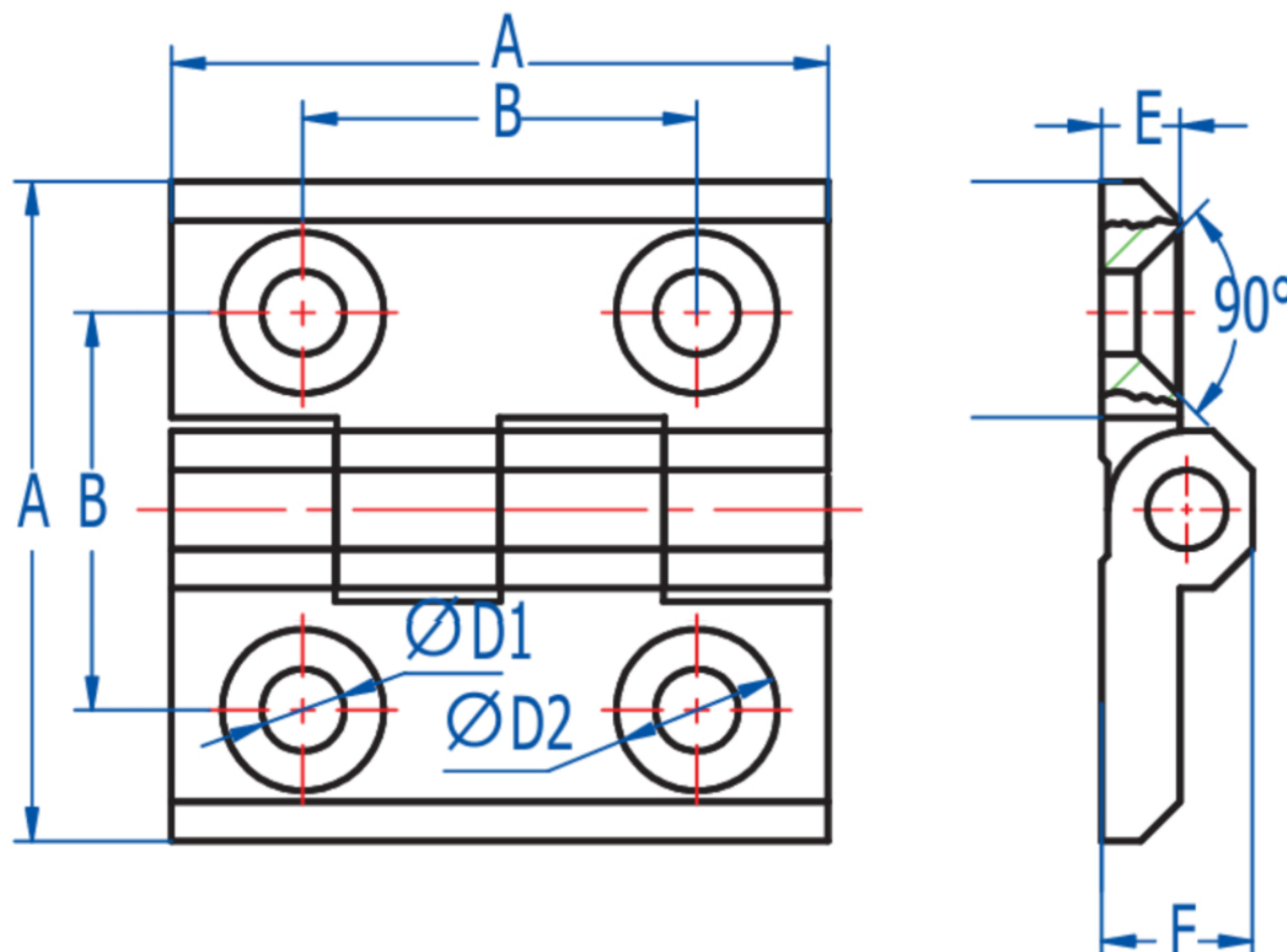
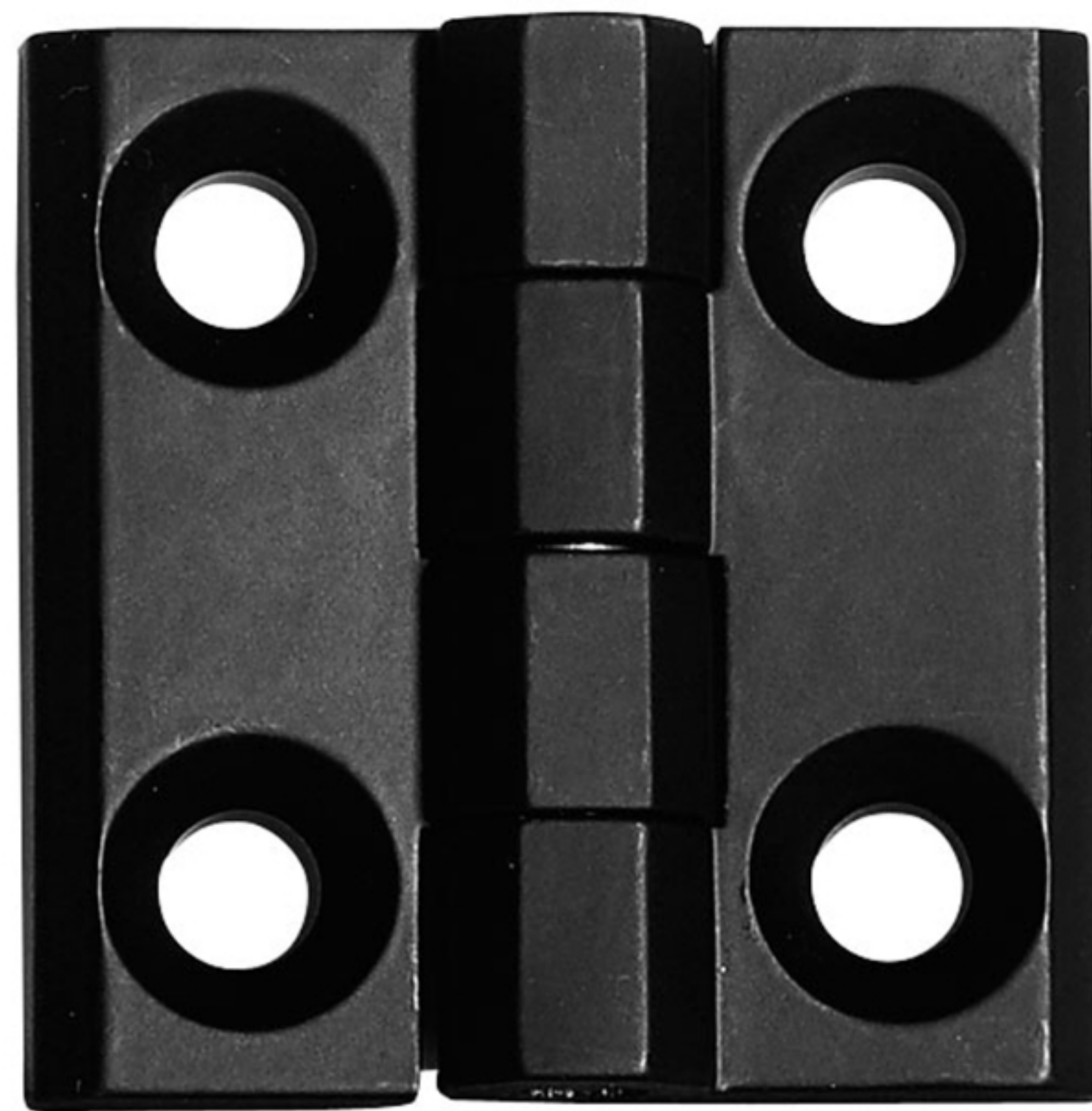
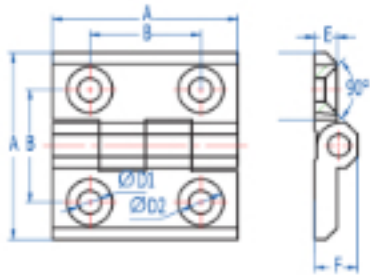


[Inicio](#) > [Industria general](#) > [Sistemas de cierre](#) > [Bisagras](#) > [Bisagras para puerta a paño del marco](#) > [Bisagras 9050](#)



Bisagras 9050

Bisagras tipo libro para puertas metálicas, con o sin injertos incorporados.



MATERIAL	Zamak, Eje inoxidable AISI 304
ACABADO	Negro
PESO(grs)	40×40: 46 50×50: 92 60×60: 180
APERTURA MÁXIMA	180°
CARACTERÍSTICAS	Sin injerto

MEDIDAS:

9050	A	B	D1	D2	E	F
40×40	40	25	5,5	10,5	5	9
50×50	50	30	6,3	12,3	6	11,5
60×60	60	36	8,5	16,5	8	15

Categorías: [Bisagras](#), [Bisagras para puerta a paño del marco](#), [Industria general](#), [Sistemas de cierre](#)