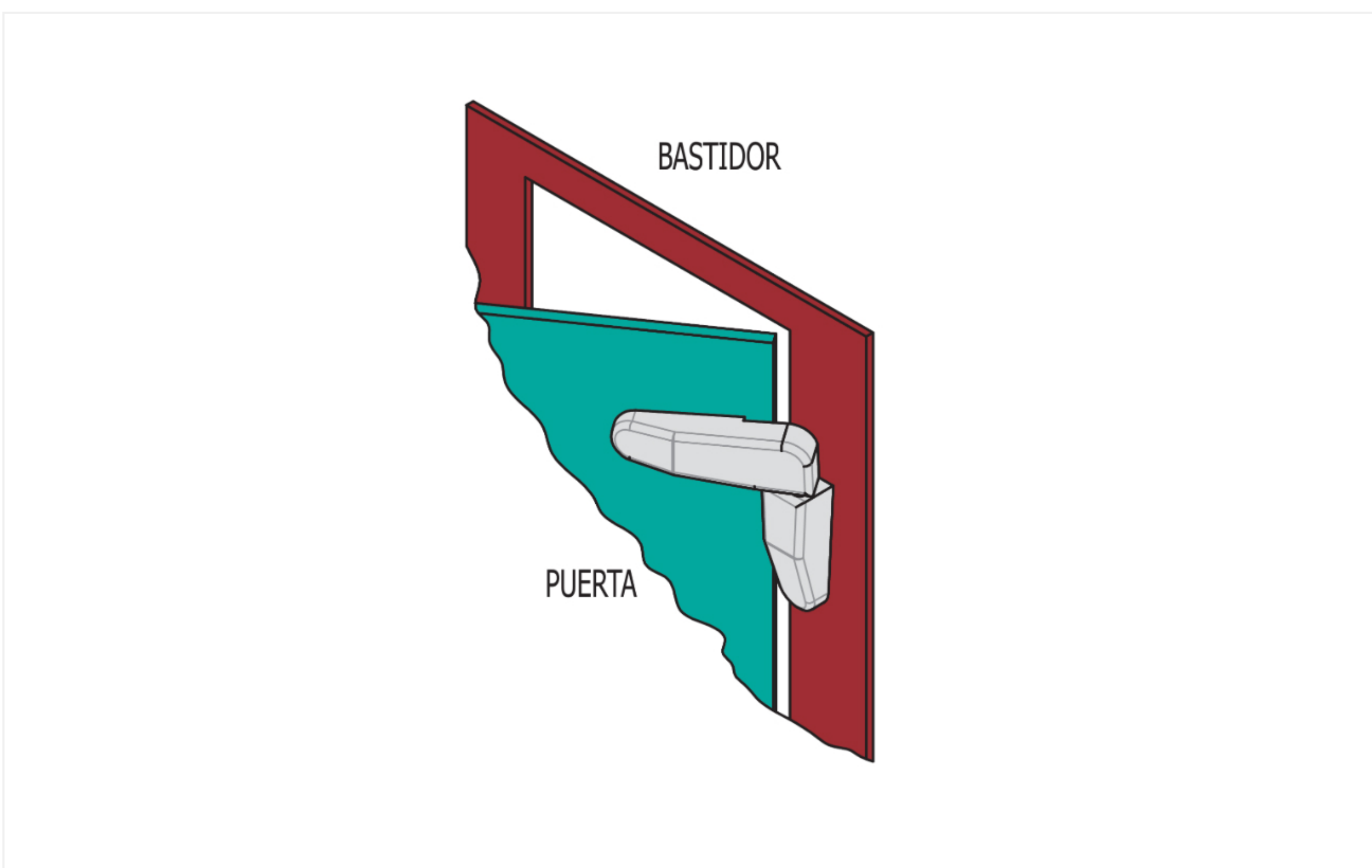
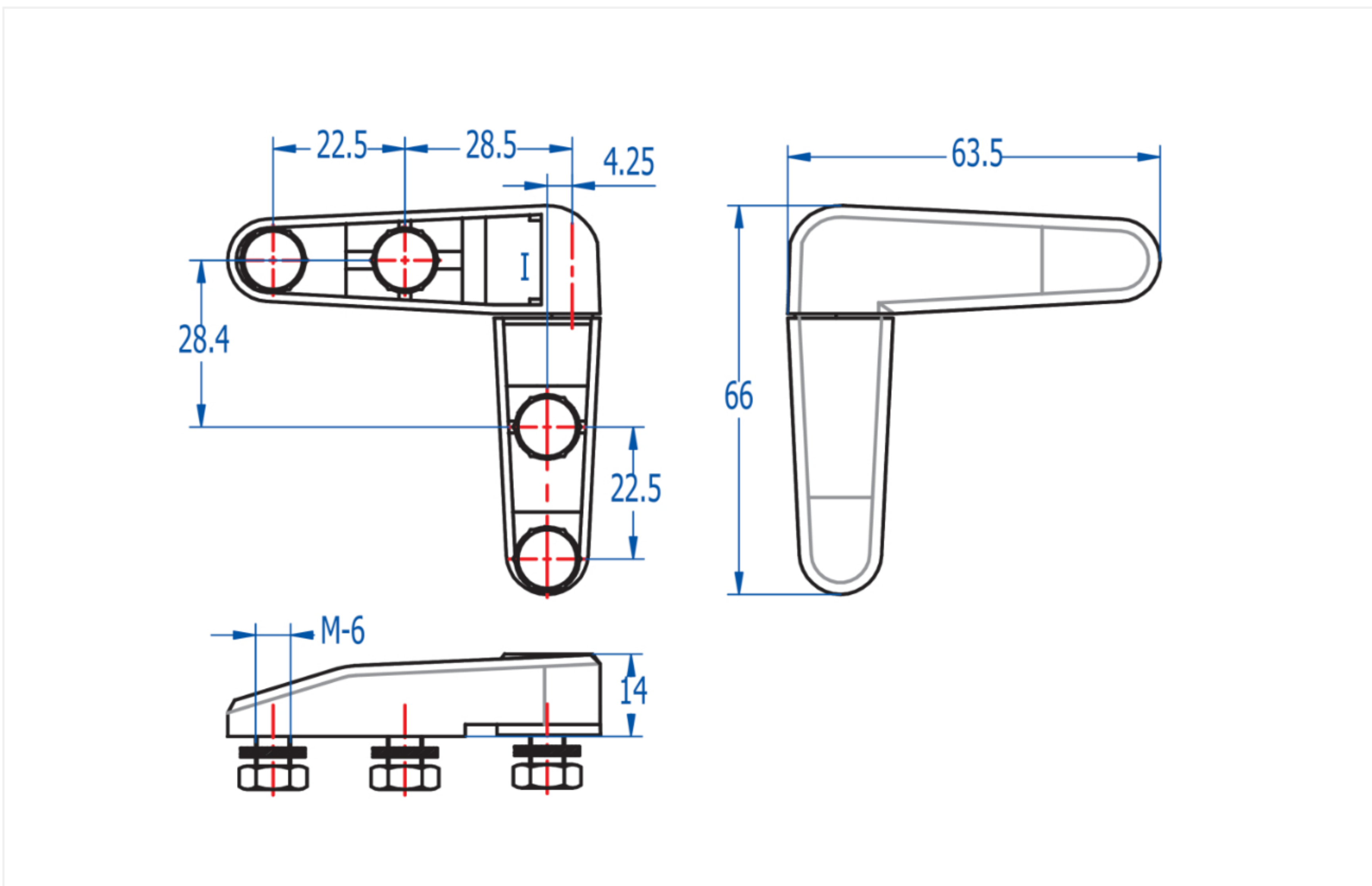
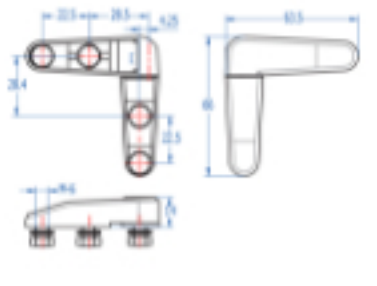


[Inicio](#) > 
 [Industria general](#) > 
 [Sistemas de cierre](#) > 
 [Bisagras](#) > 
 [Bisagras para puerta a paño del marco](#) > 
 [Bisagras 965](#)



## Bisagras 965

Bisagras atornillables de Zamak para puerta metálica, batiente, de posición fija. 

MATERIAL	Zamak, Eje inoxidable AISI 304
ACABADO	Negro, Cromado
PESO(grams)	95
APERTURA MÁXIMA	150°
SENTIDO DE GIRO	Sentido de giro Derecha / Sentido de giro Izquierda
ACCESORIOS	Tornillo Inox AISI 304, Arandela dentada Inox

Categorías: [Bisagras](#), [Bisagras para puerta a paño del marco](#), [Industria general](#), [Sistemas de cierre](#)