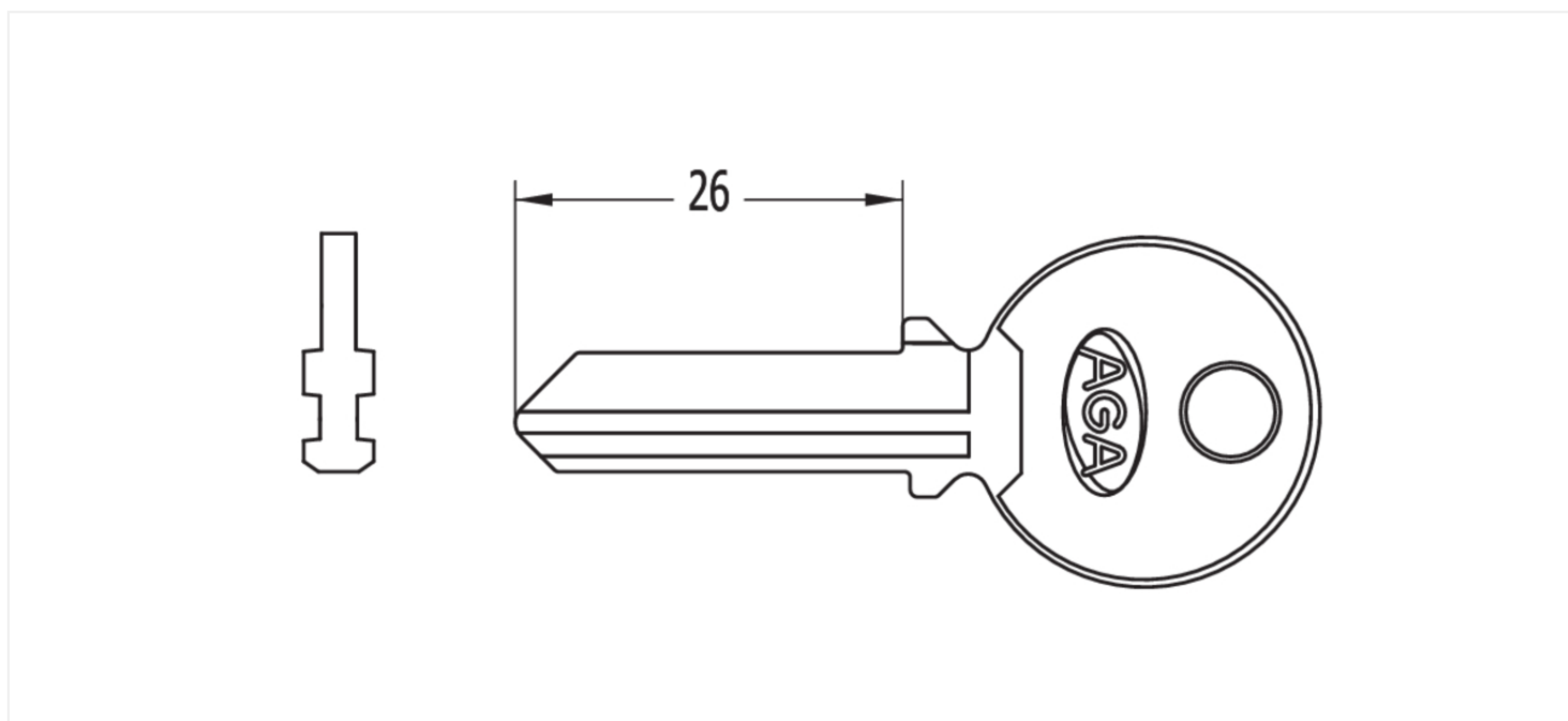
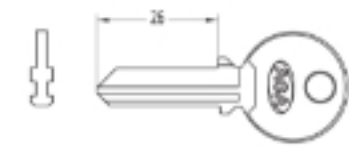
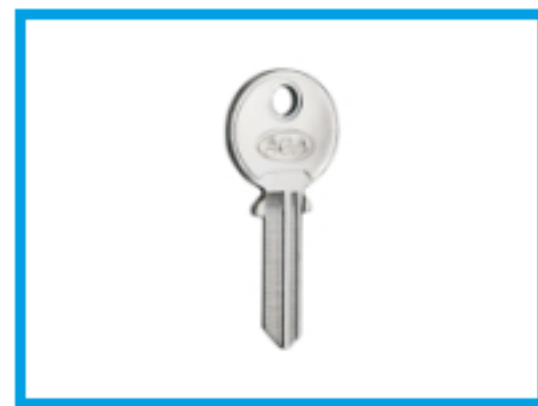


Inicio > Industria general > Sistemas de cierre > Llaves > Llaves estándar y de seguridad > [Llave estándar AGA 10](#)



Llave estándar AGA 10

Acero Niquelado.

Categorías: [Industria general](#), [Llaves](#), [Llaves estándar y de seguridad](#), [Sistemas de cierre](#)

