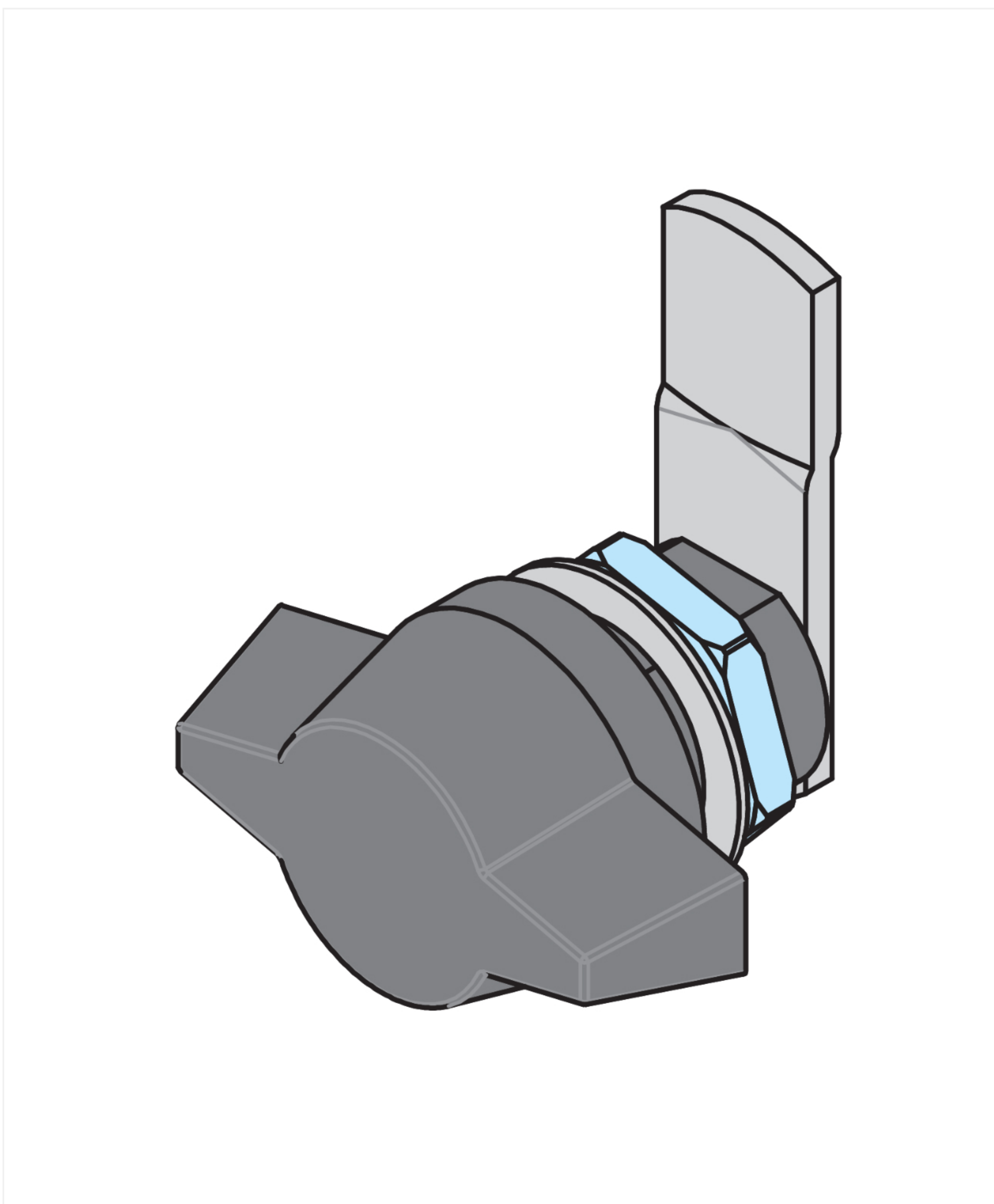
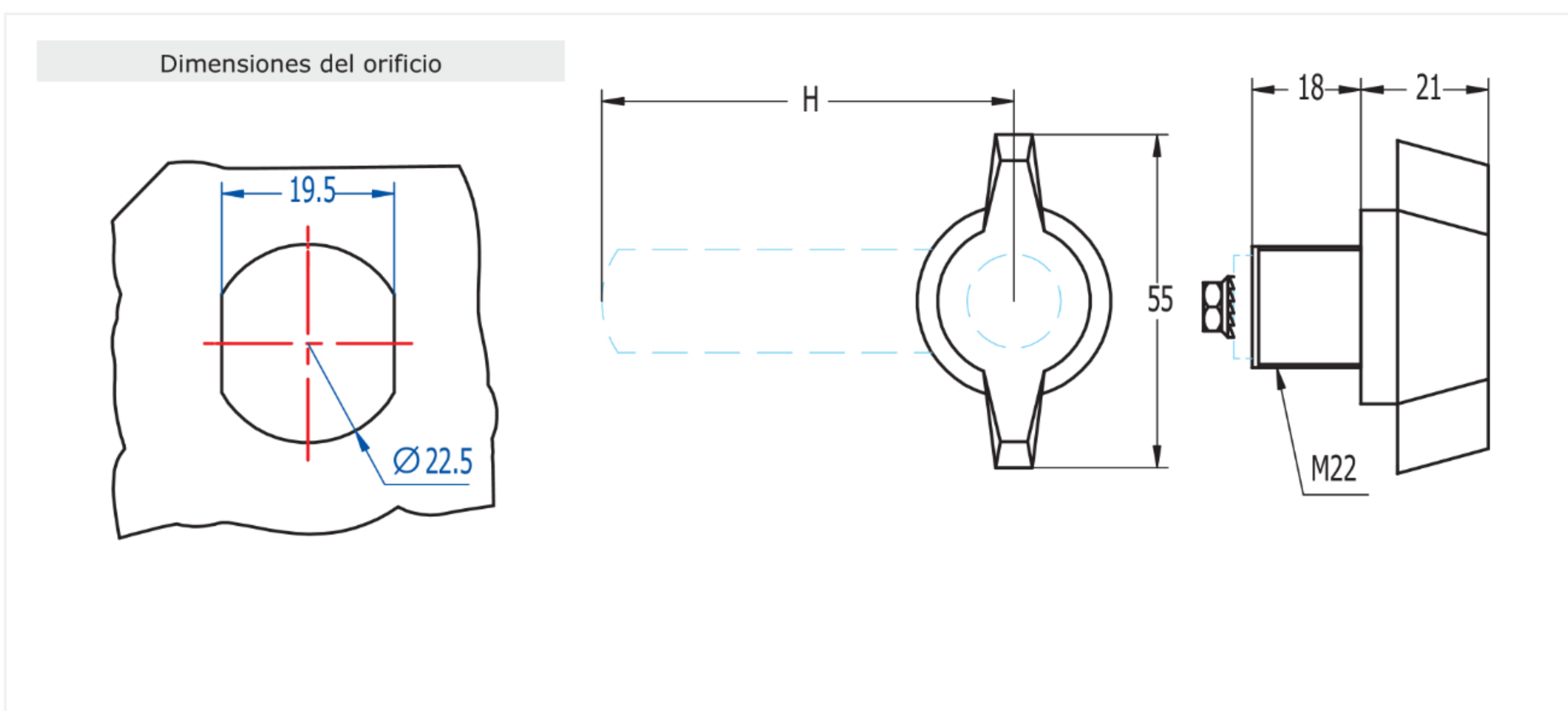
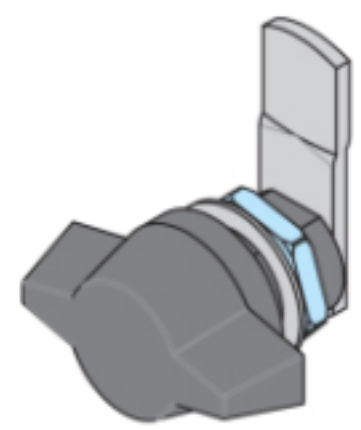
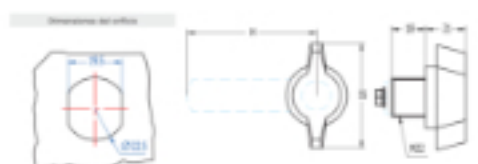


Inicio > Industria general > Sistemas de cierre > Manillas > Manilla Palomilla > [Manilla Palomilla 641](#)



## Manilla Palomilla 641

Manilla mariposa de lengüeta para mueble metálico.



|                  |                                   |
|------------------|-----------------------------------|
| FIGURA           | Con llave estándar                |
| MATERIAL         | Zamak                             |
| ACABADO          | Negro, Cromado                    |
| Nº COMBINACIONES | 280                               |
| PESO(grs)        | 156                               |
| SENTIDO DE GIRO  | 90° Derecha / 90° Izquierda       |
| ACCESORIOS       | Tuerca M22, Arandela metálica M22 |

Categorías: [Industria general](#), [Manilla Palomilla](#), [Manillas](#), [Sistemas de cierre](#)