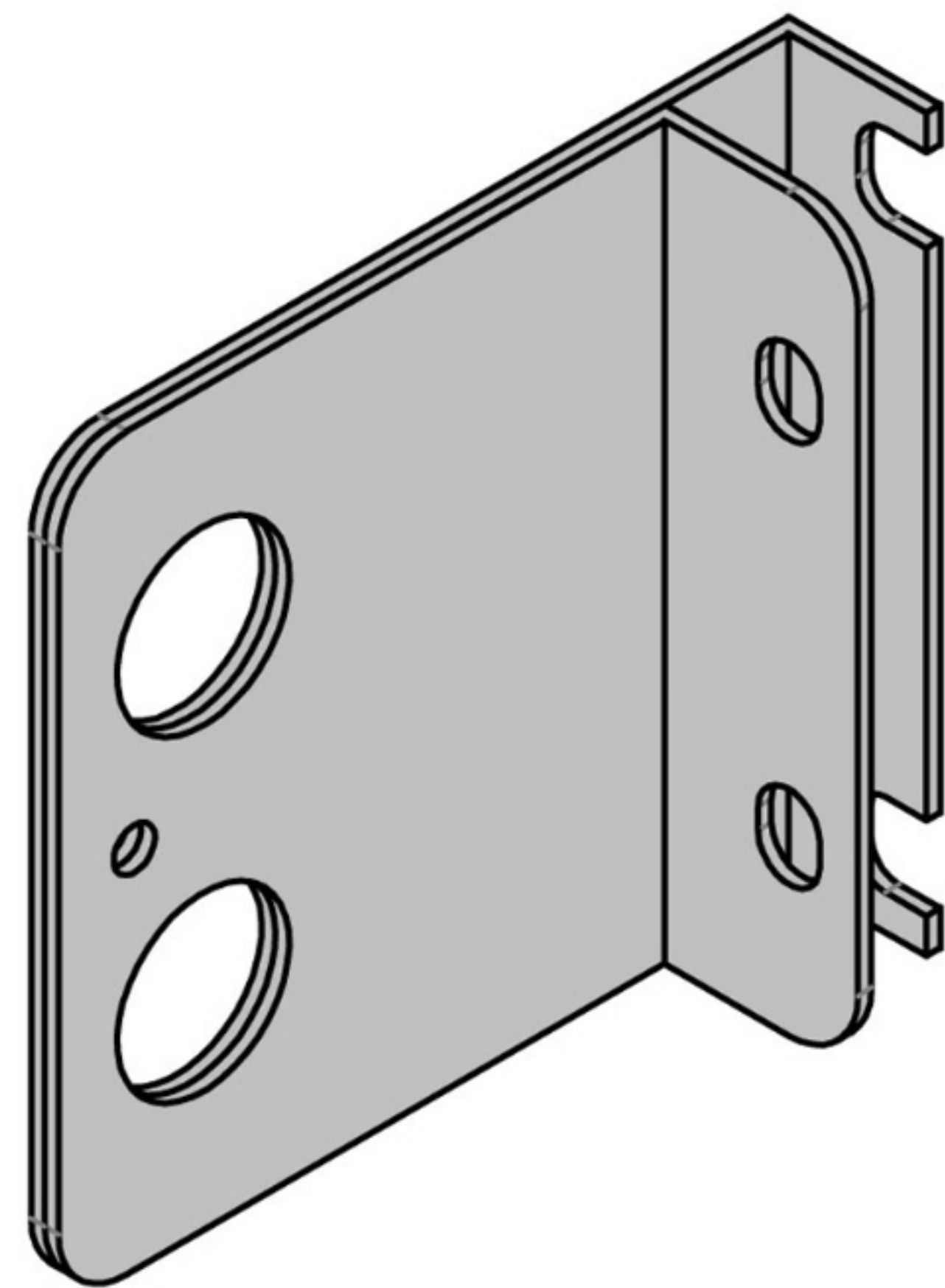
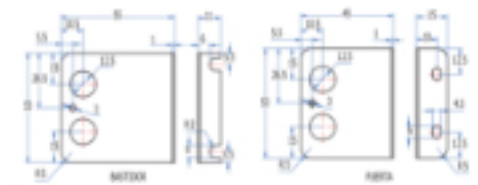
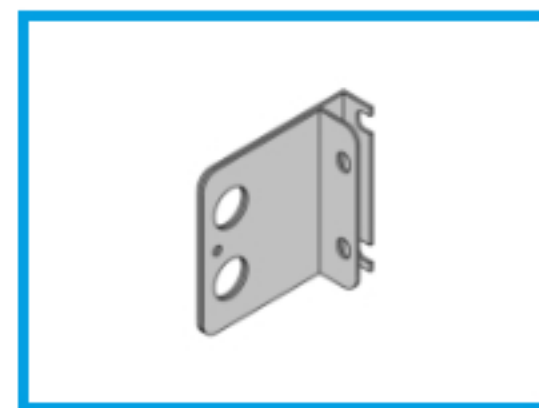


Inicio > Industria general > Sistemas de cierre > Accesorios > [Precinto candado](#)



Precinto candado

Material acero inoxidable AISI 304.

Categorías: [Accesorios](#), [Industria general](#), [Sistemas de cierre](#)

