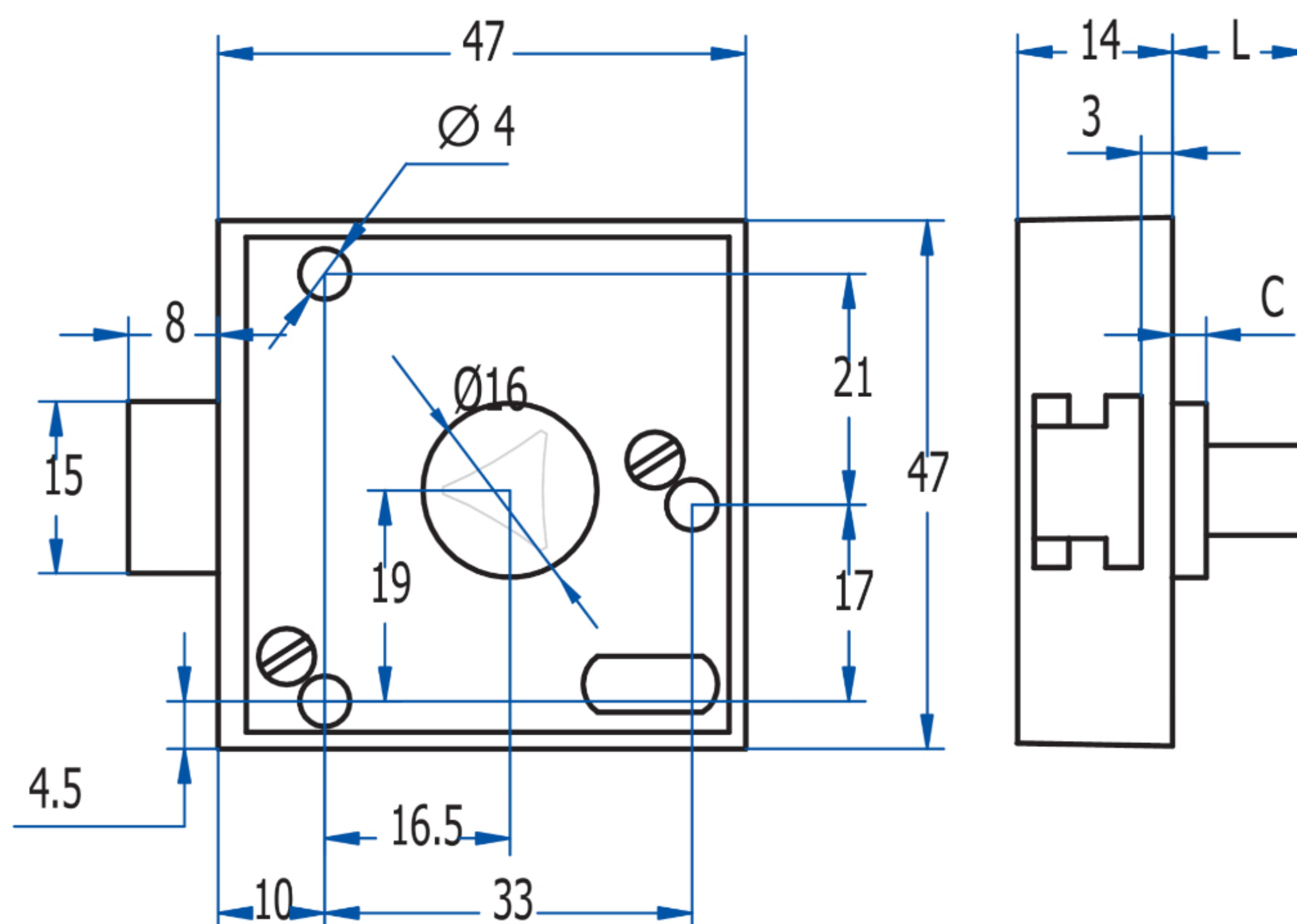
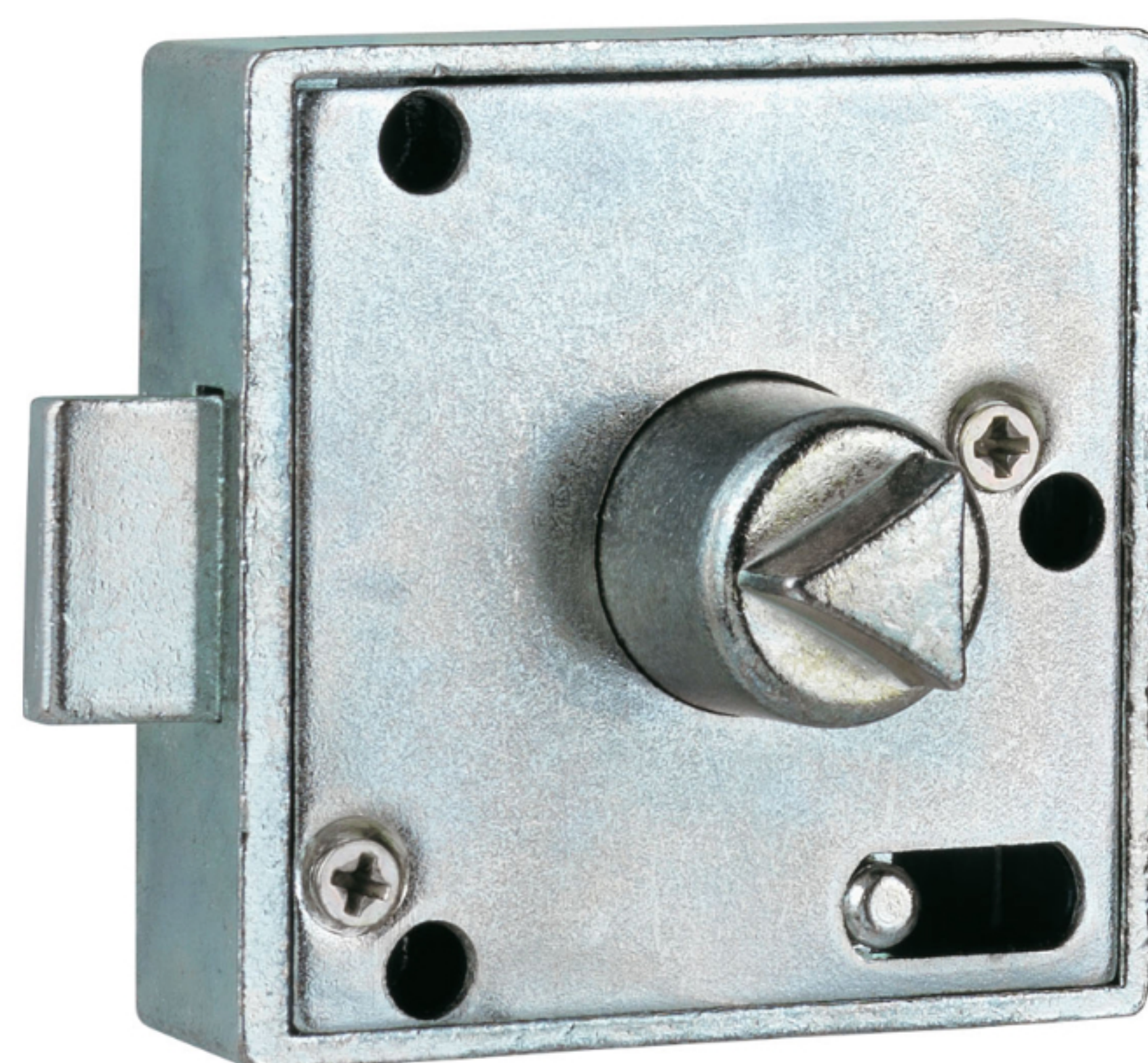
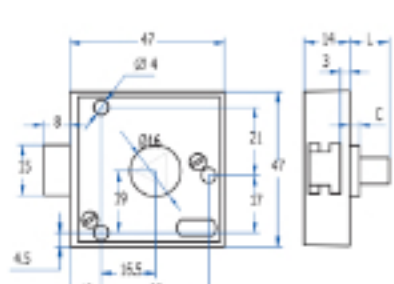


Inicio > Industria general > Sistemas de cierre > Cierres y cerraduras > Varios > [Varios Impacto de sobreponer 593](#)



Varios Impacto de sobreponer 593

Cierre con pestillo de resbalon que por su diseño en forma de sobreponer, nos permite utilizarlo para distintos espesores de puerta. Este tipo de cierre esta indicado para casos que se precise cerrar con empujón, no siendo necesario actuar con la llave para cerrar.



FIGURAS	Triángulo de 10 mm
MATERIAL	Zamak
ACABADO	Zincado
CARACTERÍSTICAS	L = 16 mm / C = 11 mm
PESO(grs)	122
ACCESORIOS	-
LLAVE	030310T

Categorías: [Cierres y cerraduras](#), [Industria general](#), [Sistemas de cierre](#), [Varios](#)