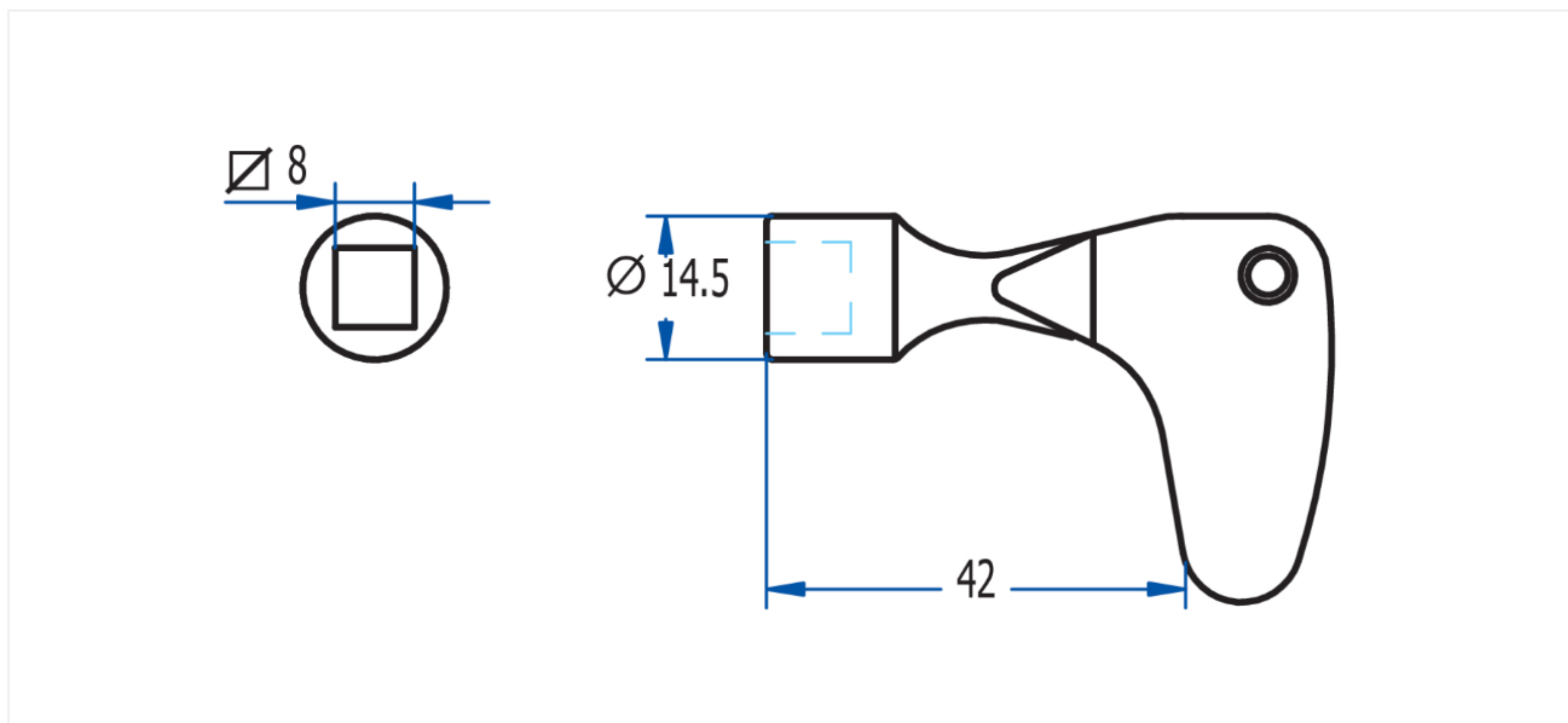
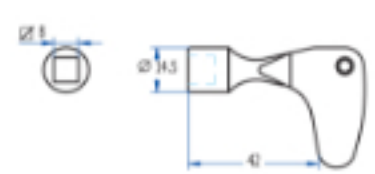


Inicio > Industria general > Sistemas de cierre > Llaves > Llaves de cierre > [Llave de cierre de cuadradillo 03028C](#)



Llave de cierre de cuadradillo 03028C

Zamak Niquelado. Cierres: 192, 197, 197M, 194C, 407, 447, 497,597



Categorías: [Industria general](#), [Llaves](#), [Llaves de cierre](#), [Sistemas de cierre](#)