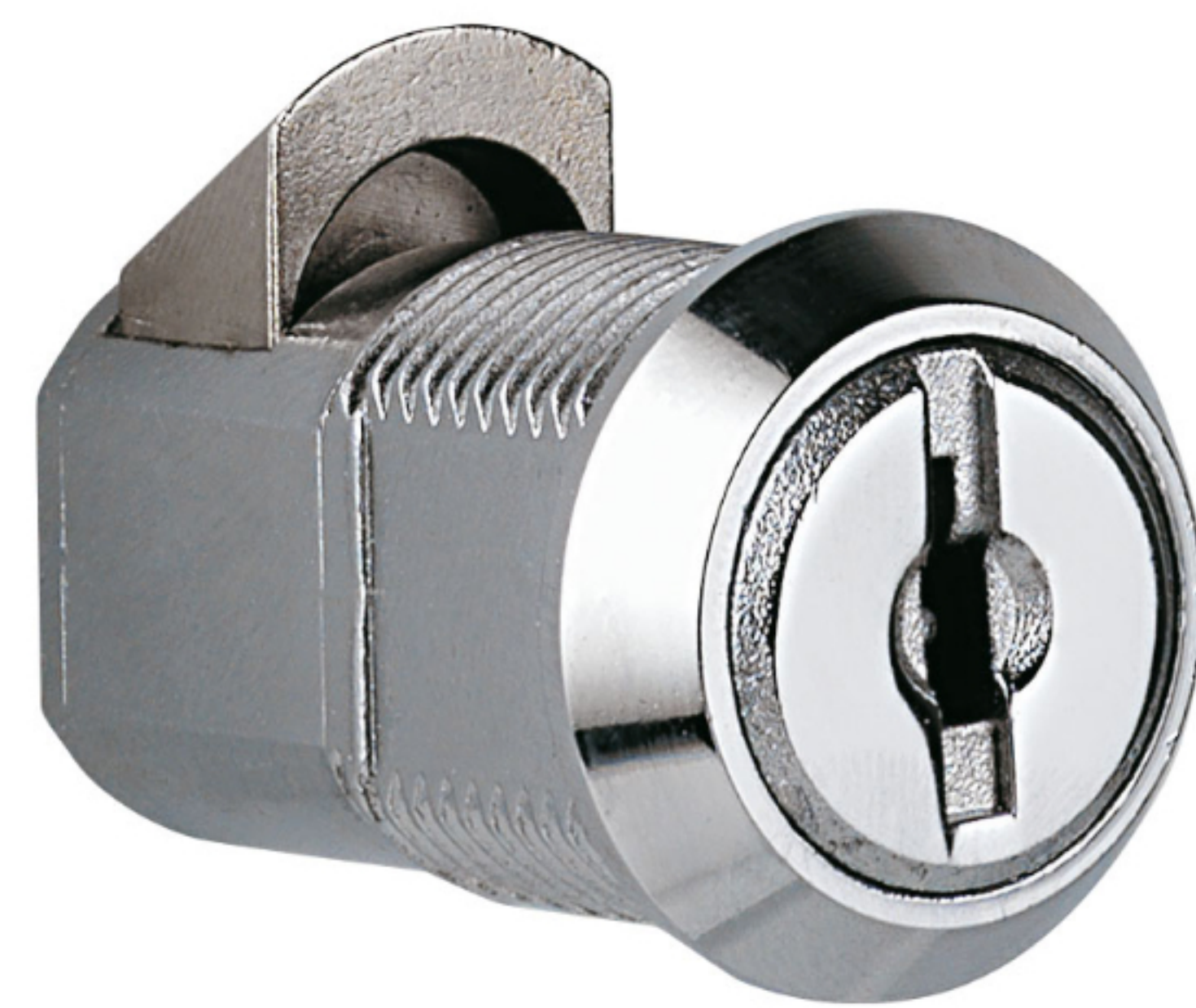
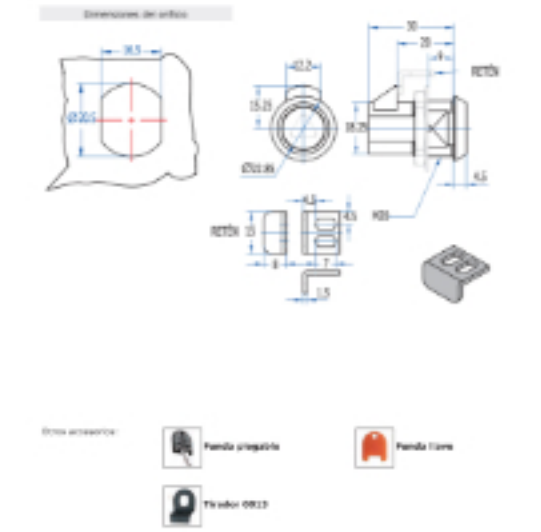


Inicio > Industria general > Sistemas de cierre > Cierres y cerraduras > Cerraduras de impacto M20 > [Cerraduras de impacto M20 300](#)



Cerraduras de impacto M20 300

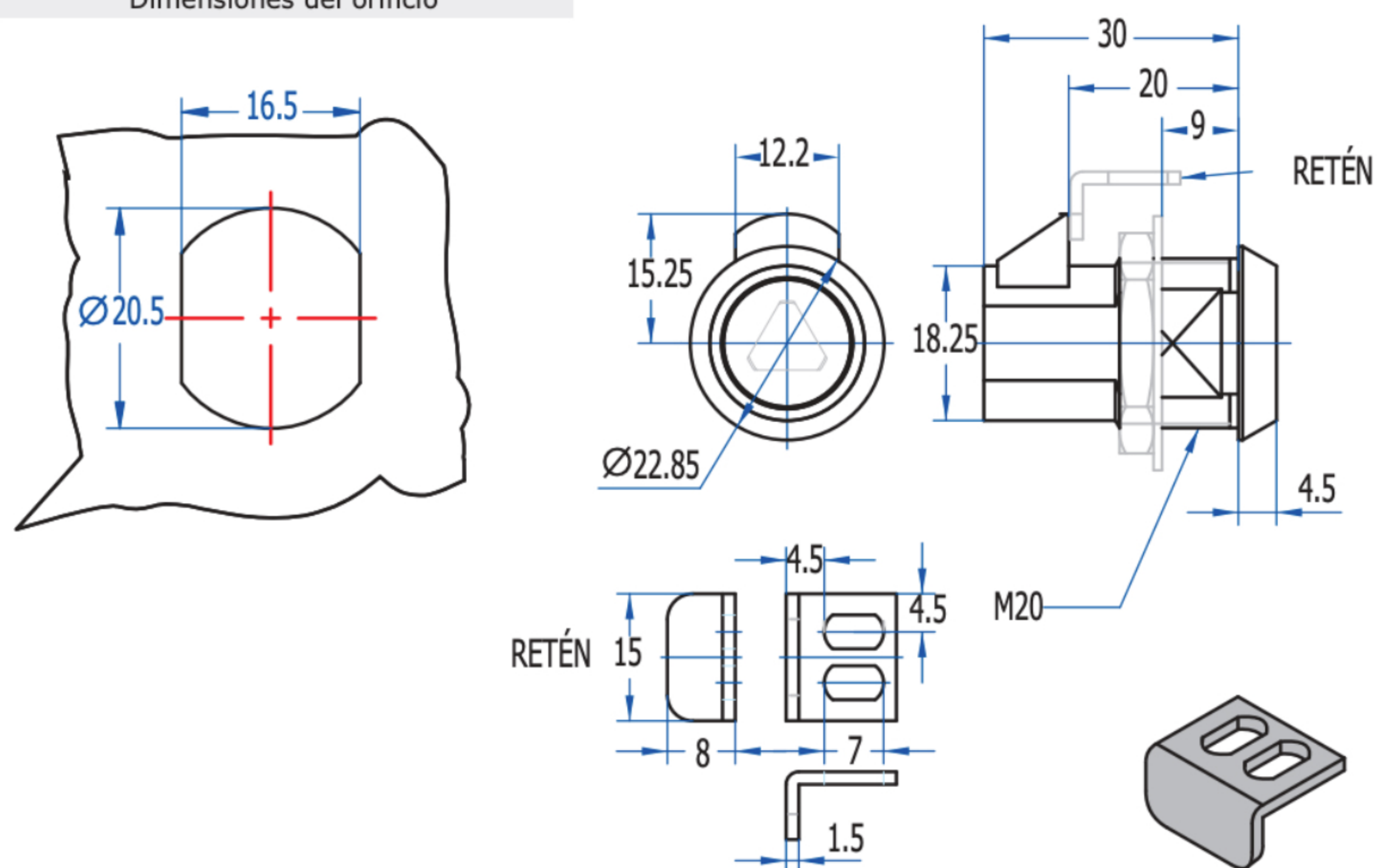


Cierre con pestillo de resbalon para puertas con espesores inferiores a 9mm. Este tipo de cierre esta indicado para casos que se precise cerrar con empujon, no siendo preciso actuar con la llave para cerrar.

AGA suministra estos cierres sin llave. Excepto la referencia 300 que se suministra con 2 llaves serie 500 ó 900. Observaciones: sirve para puerta izquierda y derecha.

FIGURAS	Con llave estándar
MATERIAL	Zamak
ACABADO (Zamak)	Cromado
Nº COMBINACIONES	208
PESO(grs)	44
ACCESORIOS	Tuerca M20, Arandela M20, Retén
LLAVE	Series 500 or 900

Dimensiones del orificio



Otros accesorios:



Funda plegable



Funda llave



Tirador 0013

