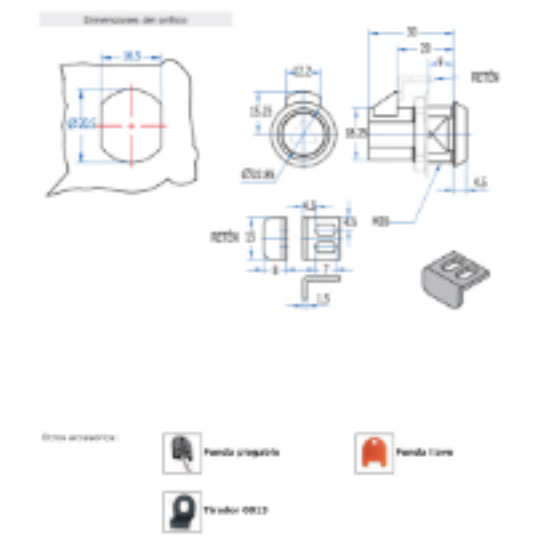


[Inicio](#) > [Industria general](#) > [Sistemas de cierre](#) > [Cierres y cerraduras](#) > [Cerraduras de impacto M20](#) > [Cerraduras de impacto M20 446](#)



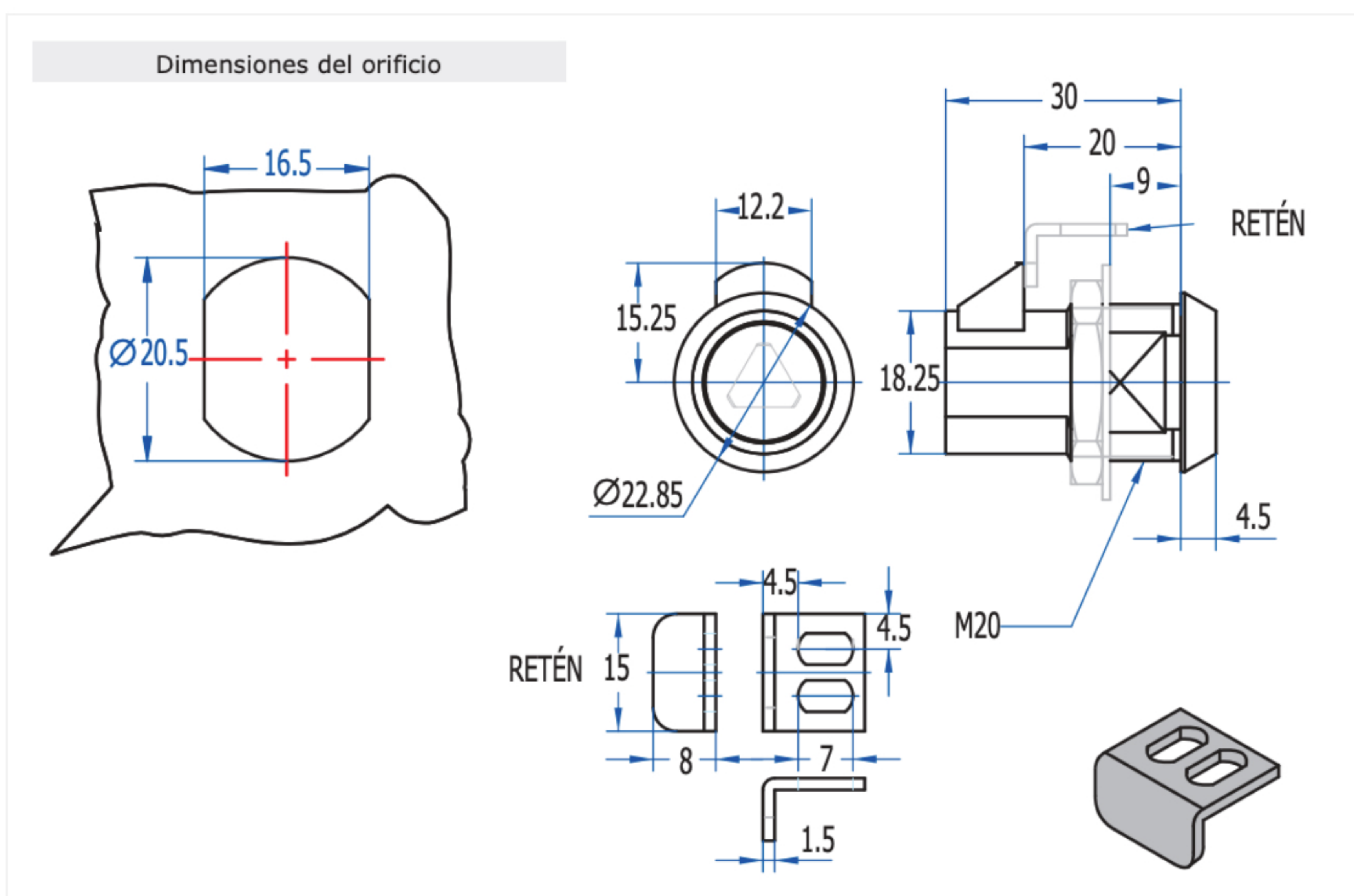
Cerraduras de impacto M20 446



Cierre con pestillo de resbalon para puertas con espesores inferiores a 9mm. Este tipo de cierre esta indicado para casos que se precise cerrar con empujon, no siendo preciso actuar con la llave para cerrar.

AGA suministra estos cierres sin llave. Excepto la referencia 300 que se suministra con 2 llaves serie 500 ó 900. Observaciones: sirve para puerta izquierda y derecha.

FIGURAS	Cuadrado de 8mm. H
MATERIAL	Zamak
ACABADO (Zamak)	Cromado
Nº COMBINACIONES	-
PESO(grs)	50
ACCESORIOS	Tuerca M20, Arandela M20, Retén
LLAVE	3018CM



Otros accesorios:



Funda plegable



Funda llave



Tirador 0013

