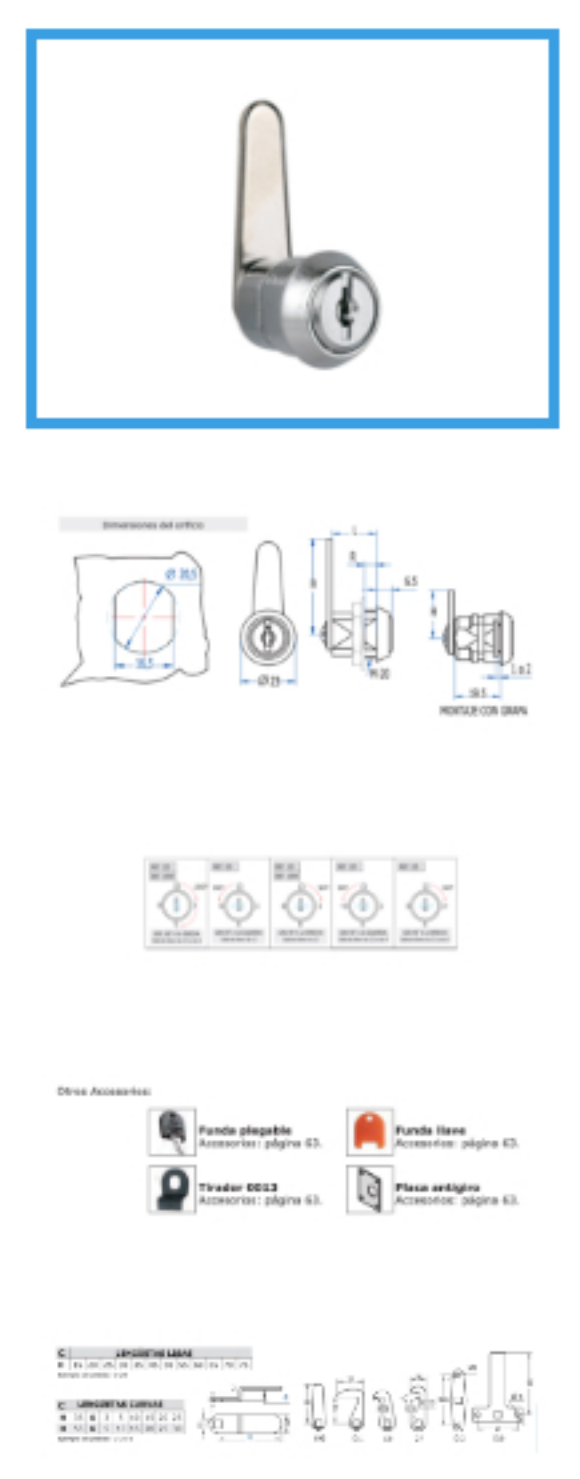


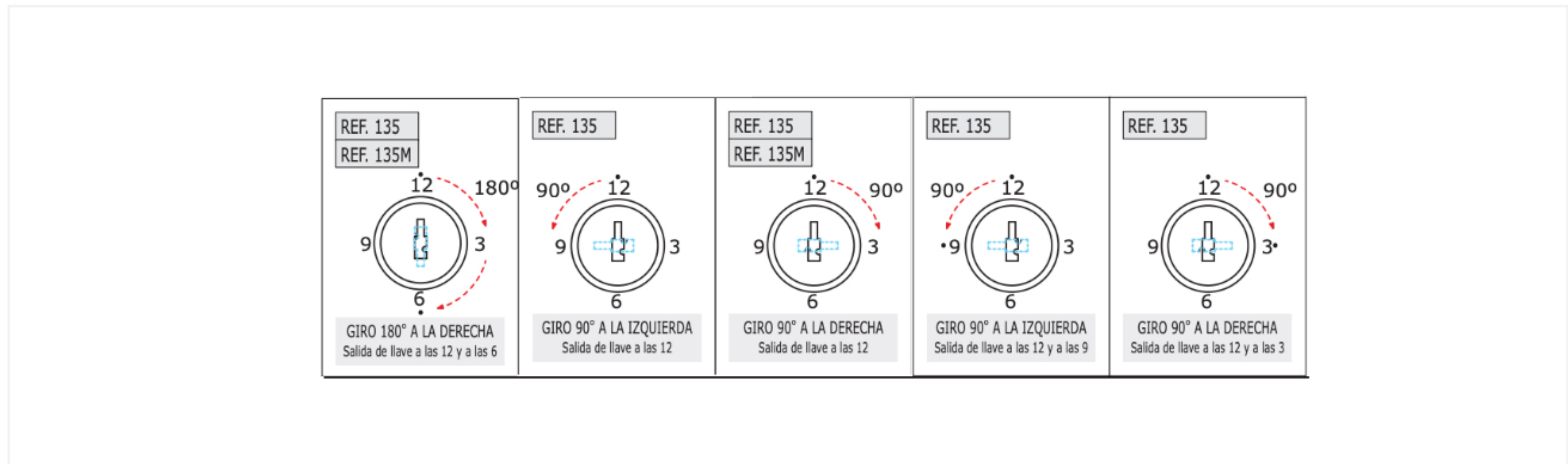
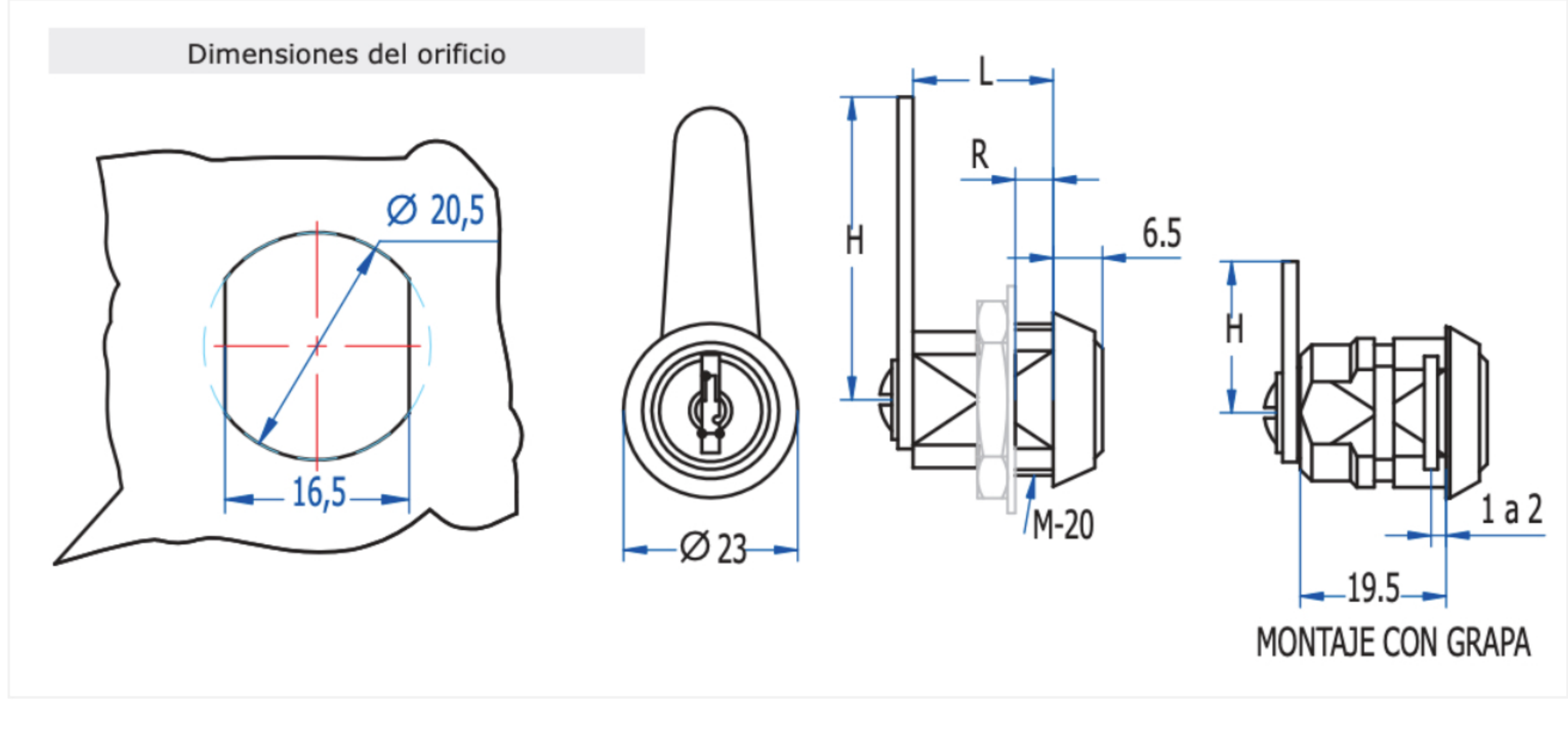
[Inicio](#) > 
 [Industria general](#) > 
 [Sistemas de cierre](#) > 
 [Cierres y cerraduras](#) > 
 [Cerraduras de lengüeta M20](#) > 
 [Cerraduras de lengüeta M20 135](#)



## Cerraduras de lengüeta M20 135

Cerradura para mueble metálico y madera para puertas con espesores de 5mm, 13mm ó 27mm con gran versatilidad en cuanto al sentido de giro, dcha. e izda., angulo de giro, 90° ó 180°, y en posición de salida de llave, 1 ó 2 posiciones. Sin posibilidad de amaestramiento pero sí de igualamientos y agrupamientos.

MODELO DE LLAVE	Serie 500 ó 900
MATERIAL	Zamak
ACABADO	Cromado, Latonado, Negro
CARACTERÍSTICAS	L = 18,5mm / R = 13,5mm L = 18,5mm / R = 5mm
Nº COMBINACIONES	208
PESO(grs)	62
ACCESORIOS	Tuerca M20, Grapa



**Otros Accesorios:**

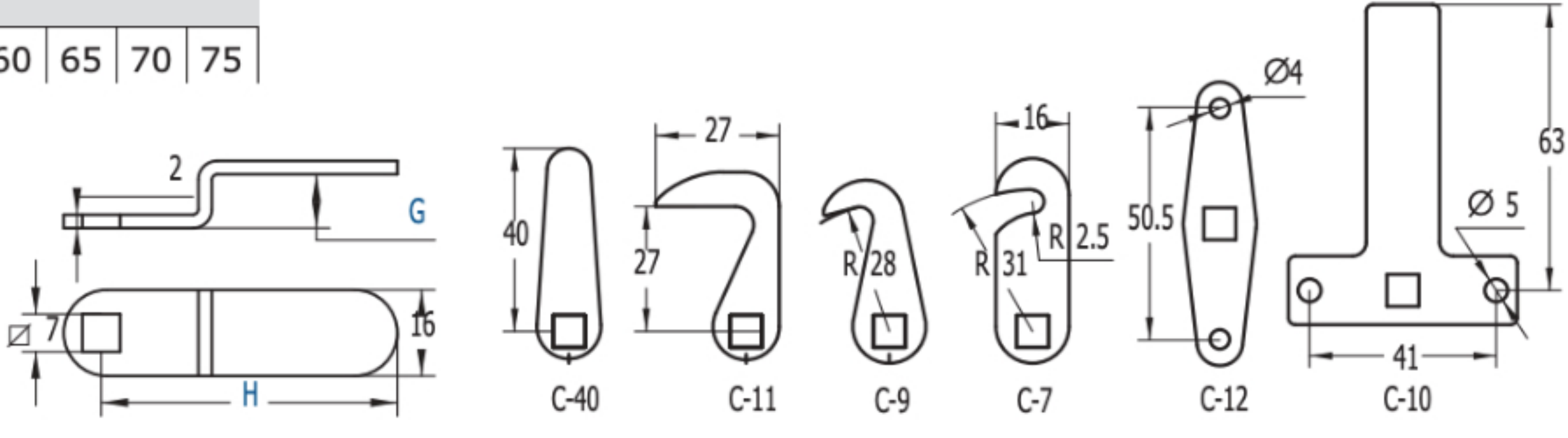
-  **Funda plegable**  
Accesorios: página 63.
-  **Funda llave**  
Accesorios: página 63.
-  **Tirador 0013**  
Accesorios: página 63.
-  **Placa antigiro**  
Accesorios: página 63.

C	LENGÜETAS LISAS											
H	15	20	25	30	35	45	50	55	60	65	70	75

Ejemplo de pedido: C-20

C	LENGÜETAS CURVAS							
H	35	G	3	5	10	15	20	25
H	55	G	5	10	15	20	25	30

Ejemplo de pedido: C-35-5



### Productos relacionados

Cierres de cuarto de vuelta M20 293F

Cierres de cuarto de vuelta M20 293

Cilindro serie tesesa

Cilindro perfil suizo 5418

### AGA

Empresa  
 Calidad  
 Sistemas y soluciones  
 Noticias  
 Contacto  
 Suscríbete a nuestra newsletter

### CONTACTO

Talleres AGA S.A. Notario Etxagibel, 6  
 20500 Arrasate-Mondragón (GIPUZKOA) | SPAIN  
 +34 943 790 922  
 info@aga.es

### CERTIFICADOS