

Inicio > Industria general > Sistemas de cierre > Cierres y cerraduras > Cerraduras de lengüeta M20 > [Cerraduras de lengüeta M20 135M](#)



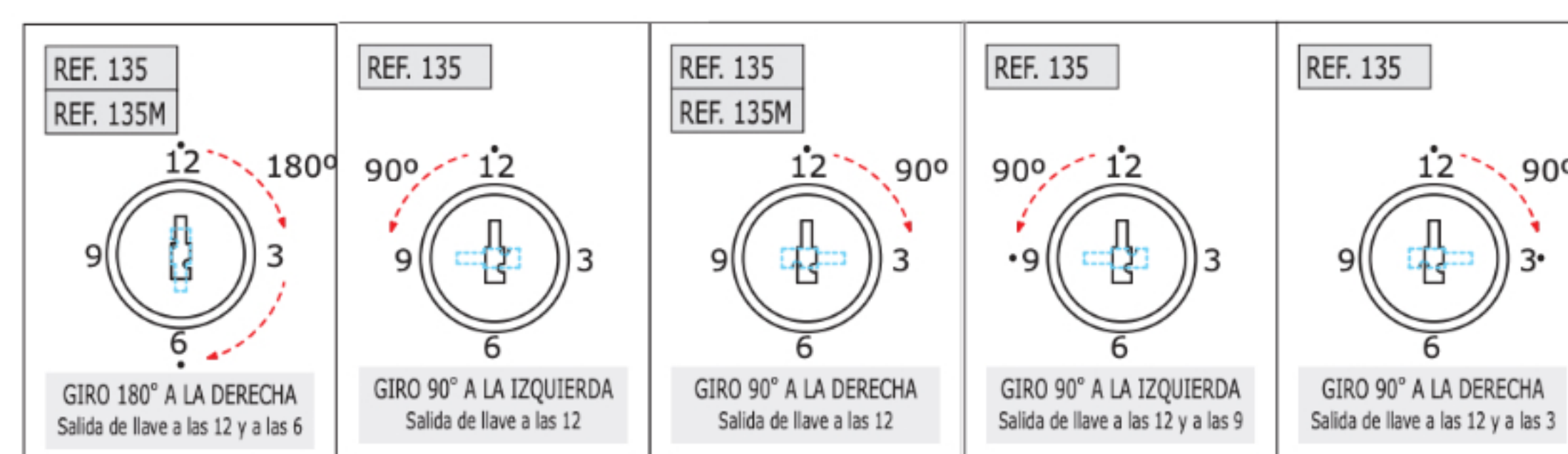
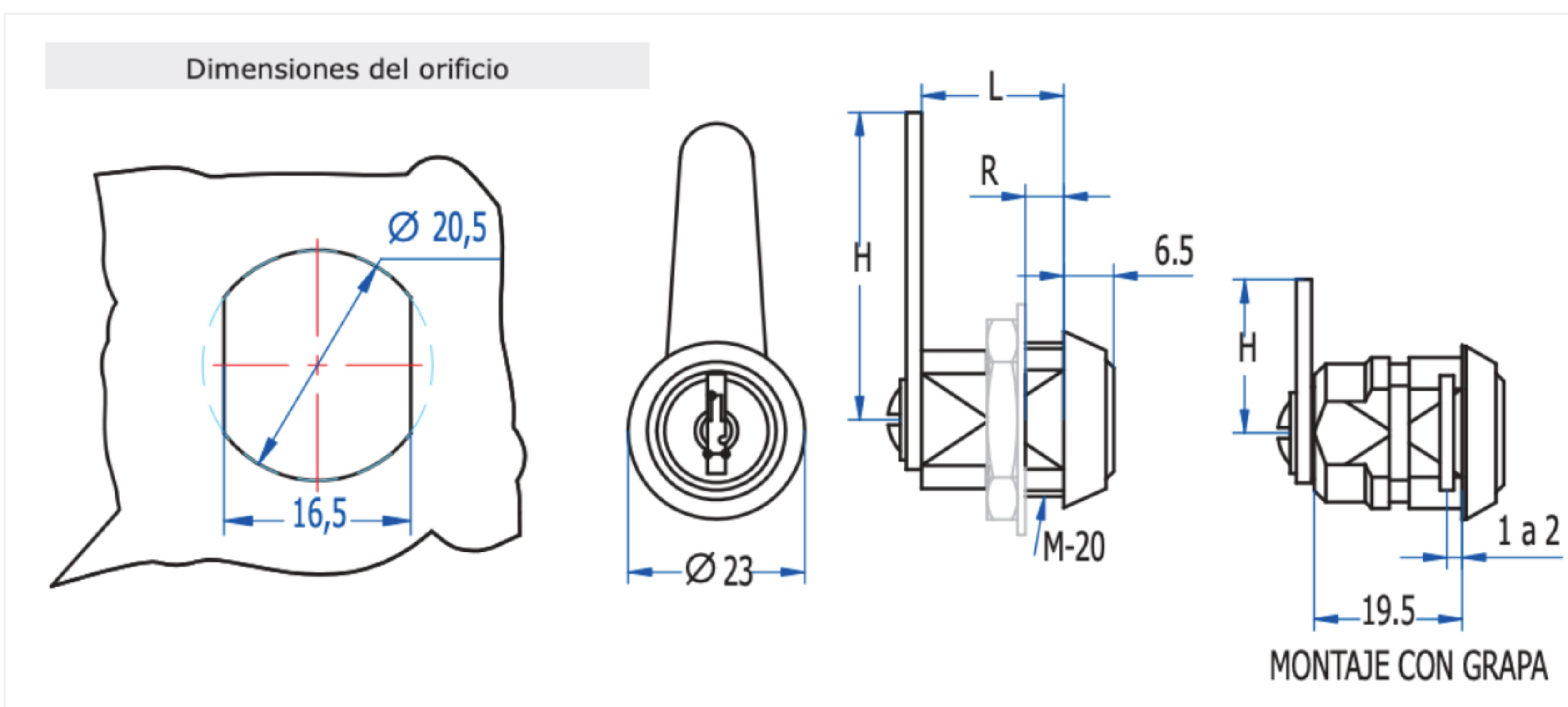
Cerraduras de lengüeta M20 135M

Cerradura para mueble metálico y madera para puertas con espesores de 5mm, 13mm ó 27mm con gran versatilidad en cuanto al sentido de giro, dcha. e izda., ángulo de giro, 90° ó 180°, y en posición de salida de llave, 1 ó 2 posiciones. Sin posibilidad de amaestramiento pero si de igualamientos y agrupamientos.



MODELO DE LLAVE	Serie 500 ó 900
MATERIAL	Zamak
ACABADO	Cromado, Latonado, Negro
CARACTERÍSTICAS	L = 32mm / R = 27mm
Nº COMBINACIONES	208
PESO(grs)	88
ACCESORIOS	Tuerca M20, Arandela bloqueo

Categorías: [Cerraduras de lengüeta M20](#), [Cierres y cerraduras](#), [Industria general](#), [Sistemas de cierre](#)



Otros Accesorios:



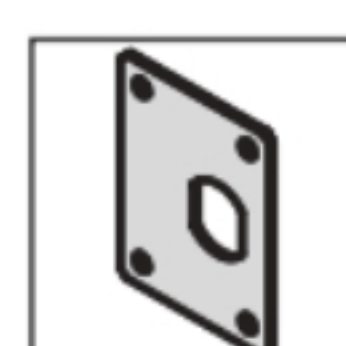
Funda plegable
Accesorios: página 63.



Funda llave
Accesorios: página 63.



Tirador 0013
Accesorios: página 63.



Placa antigiro
Accesorios: página 63.

C LENGÜETAS LISAS

H	15	20	25	30	35	45	50	55	60	65	70	75
---	----	----	----	----	----	----	----	----	----	----	----	----

Ejemplo de pedido: C-20

C LENGÜETAS CURVAS

H	35	G	3	5	10	15	20	25
H	55	G	5	10	15	20	25	30

Ejemplo de pedido: C-35-5

