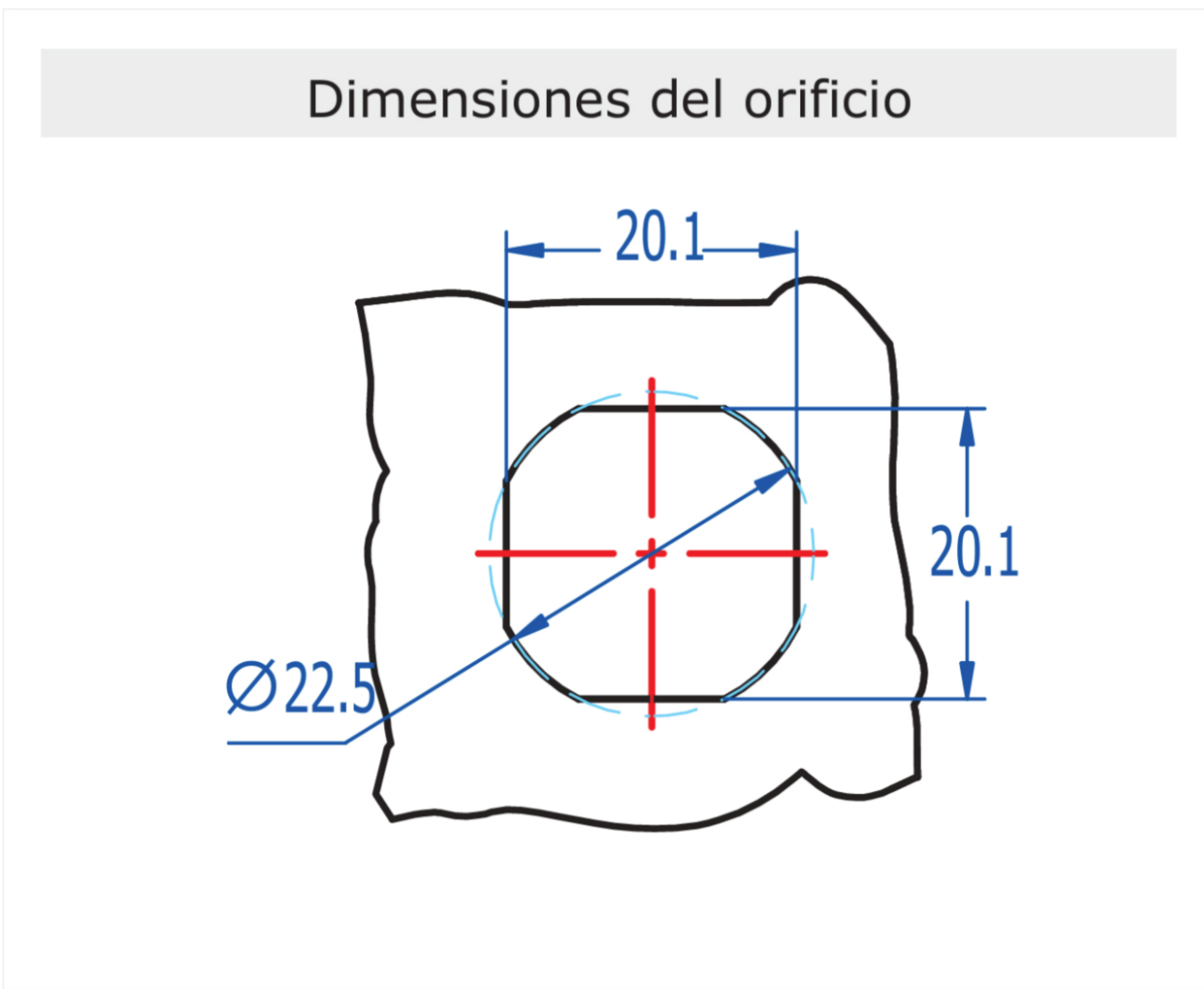
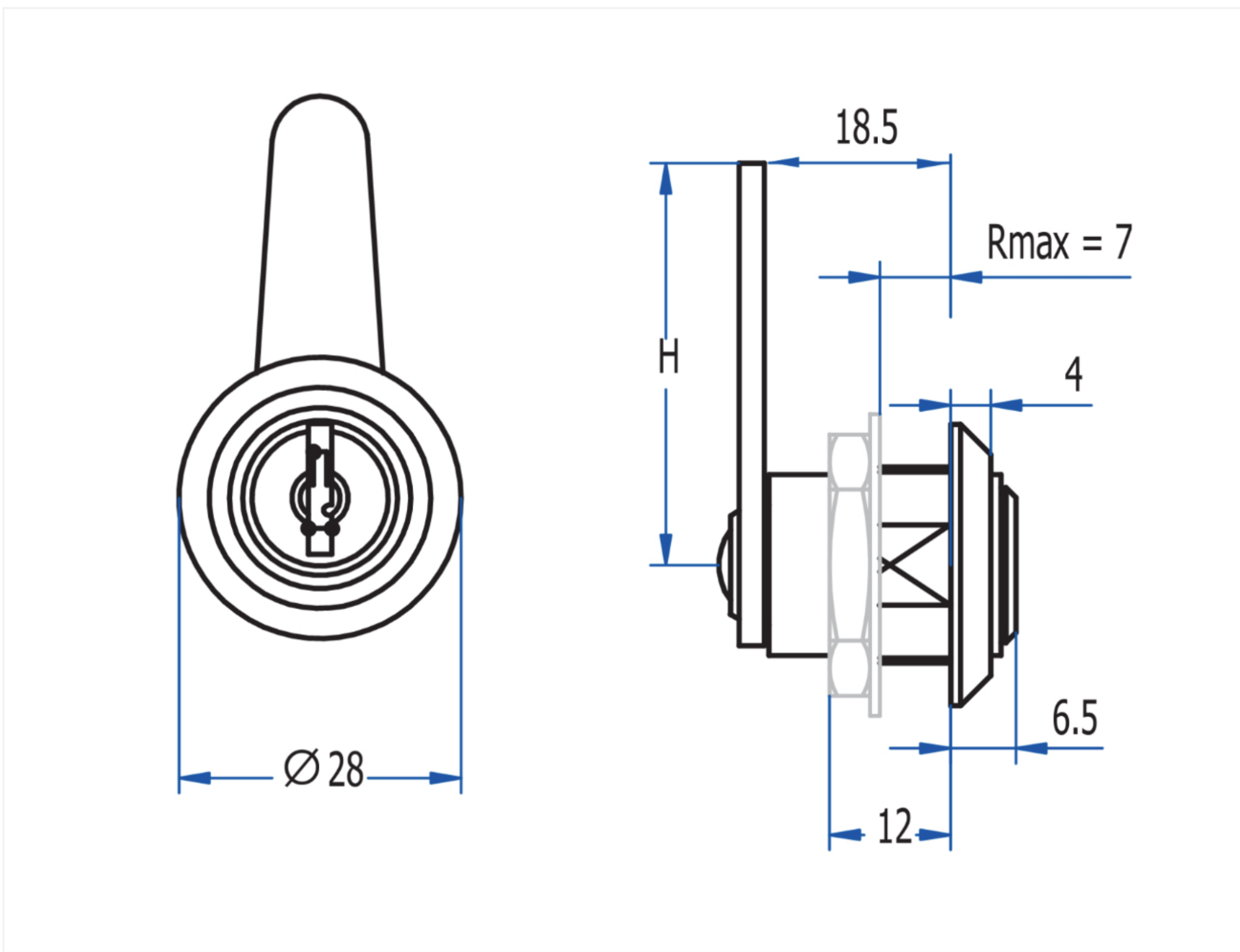


Inicio > Industria general > Sistemas de cierre > Cierres y cerraduras > Cerraduras de lengüeta M22 > [Cerraduras de lengüeta M22 345](#)



Otros Accesorios:

Tapa protectora
Accesorios: página 63.

C	LENGÜETAS LISAS											
H	15	20	25	30	35	45	50	55	60	65	70	75

Ejemplo de pedido: C-20

C	LENGÜETAS CURVAS							
H	35	G	3	5	10	15	20	25
H	55	G	5	10	15	20	25	30

Ejemplo de pedido: C-35-5

Cerraduras de lengüeta M22 345

Cerradura de 1/4 de vuelta para puertas con espesor hasta 7 mm, con sentido de giro dcha. o izda. y salida de llave en posición de abierto y cerrado. Tiene posibilidad de igualamientos y agrupamientos.



MODELO DE LLAVE	Serie 500 ó 900
MATERIAL	Zamak
ACABADO	Cromado, Negro
Nº COMBINACIONES	208
PESO(grs)	78
SENTIDO DE GIRO	90º Derecha / Izquierda
ACCESORIOS	Tuerca M22, Arandela metálica M22, Arandela caucho M22

Categorías: [Cerraduras de lengüeta M22](#), [Cierres y cerraduras](#), [Industria general](#), [Sistemas de cierre](#)

