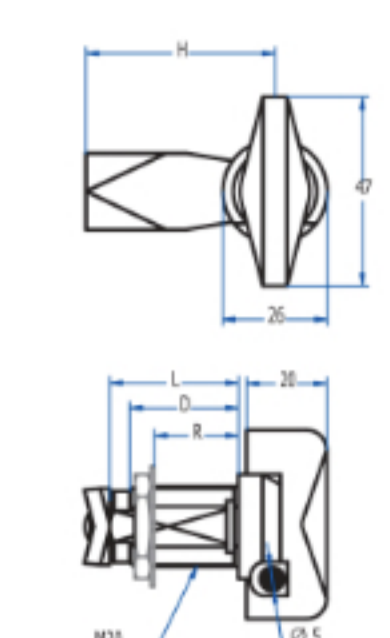
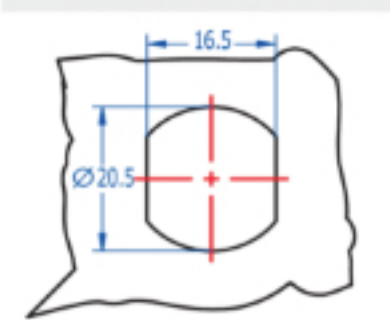


Inicio > Industria general > Sistemas de cierre > Cierres y cerraduras > Cierres de cuarto de vuelta M20 > **Cierre de Candado de Cuarto de Vuelta M20 391**



Dimensiones del orificio



Otros Accesorios:



Placa anti-giro

Accesorios: página 63.

LENGÜETAS

Z 200 210 215 220 225 230 235 240 245

M 20 21 22 23 24 25 26 27 28 29 30

Ø 5 6 7 8 9 10 11 12 13 14 15 16 17 18 19 20

H 47 52 57 62 67 72 77 82 87 92 97 102 107 112 117 122 127 132 137 142

G 4 5 6 7 8 9 10 11 12 13 14 15 16 17 18 19 20 21 22 23 24 25 26 27 28 29 30 31 32 33 34 35 36 37 38 39 40 41 42 43 44 45 46 47 48 49 50 51 52 53 54 55 56 57 58 59 60 61 62 63 64 65 66 67 68 69 70 71 72 73 74 75 76 77 78 79 80 81 82 83 84 85 86 87 88 89 90 91 92 93 94 95 96 97 98 99 100



Cierre de Candado de Cuarto de Vuelta M20 391

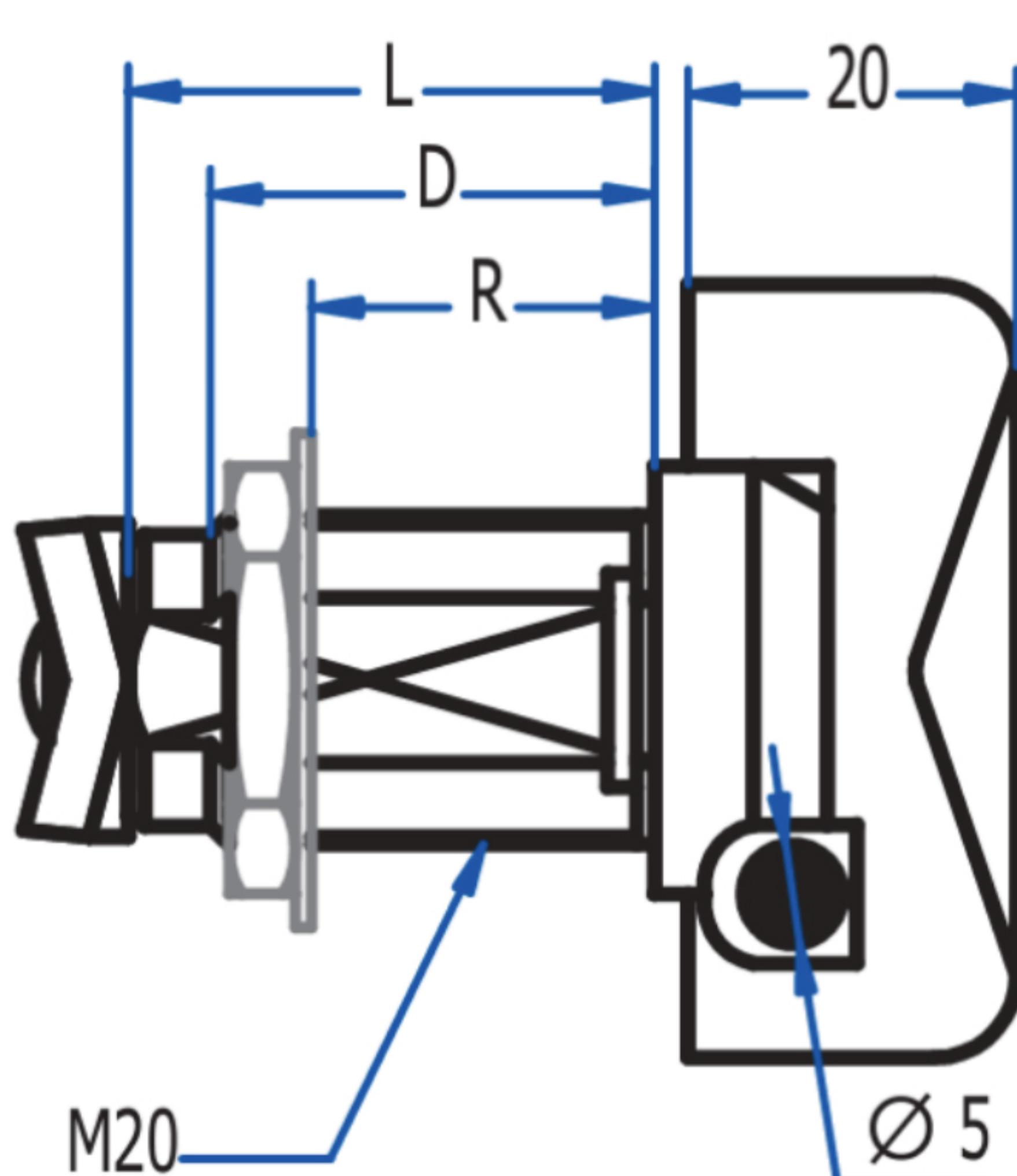
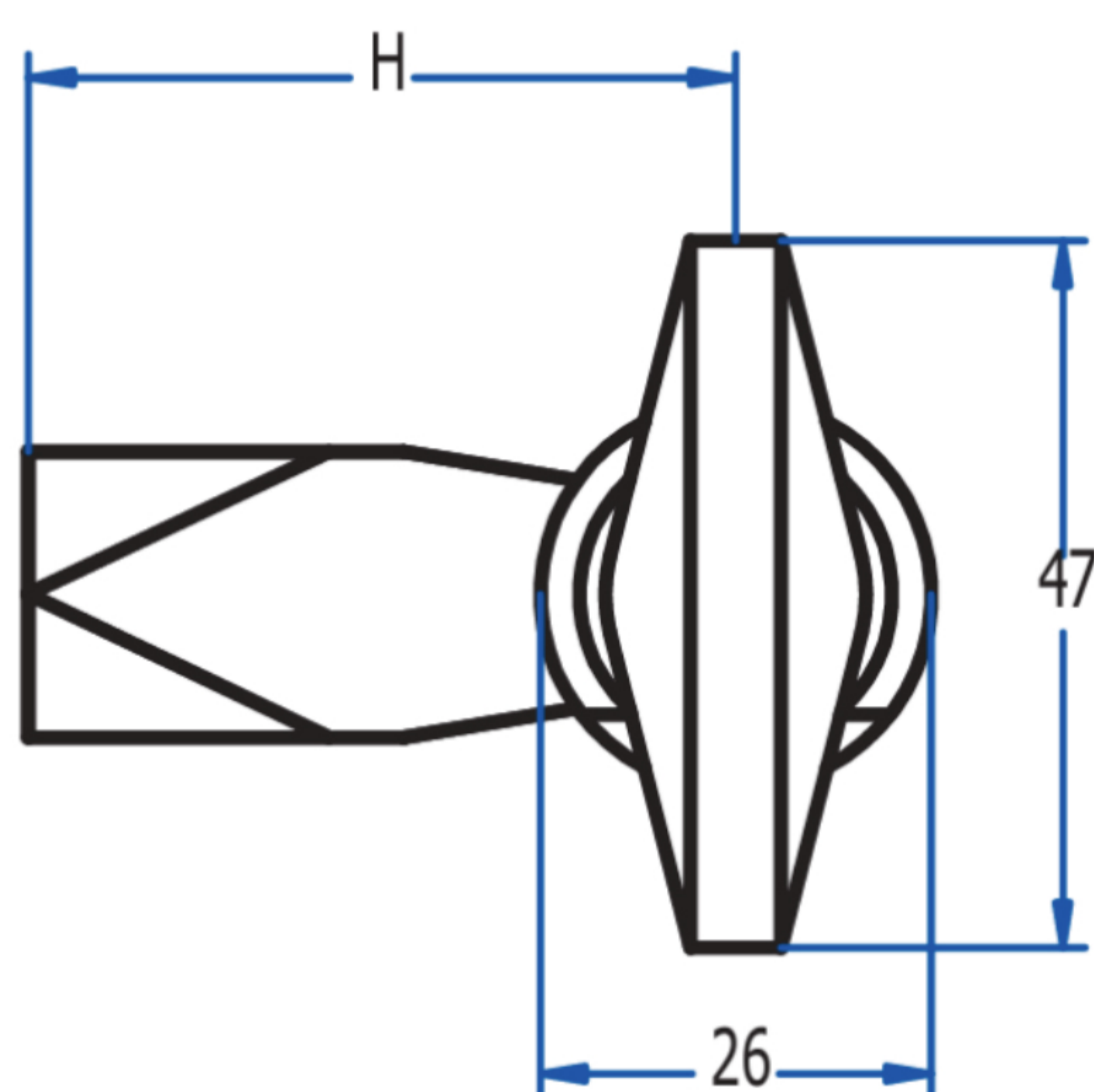
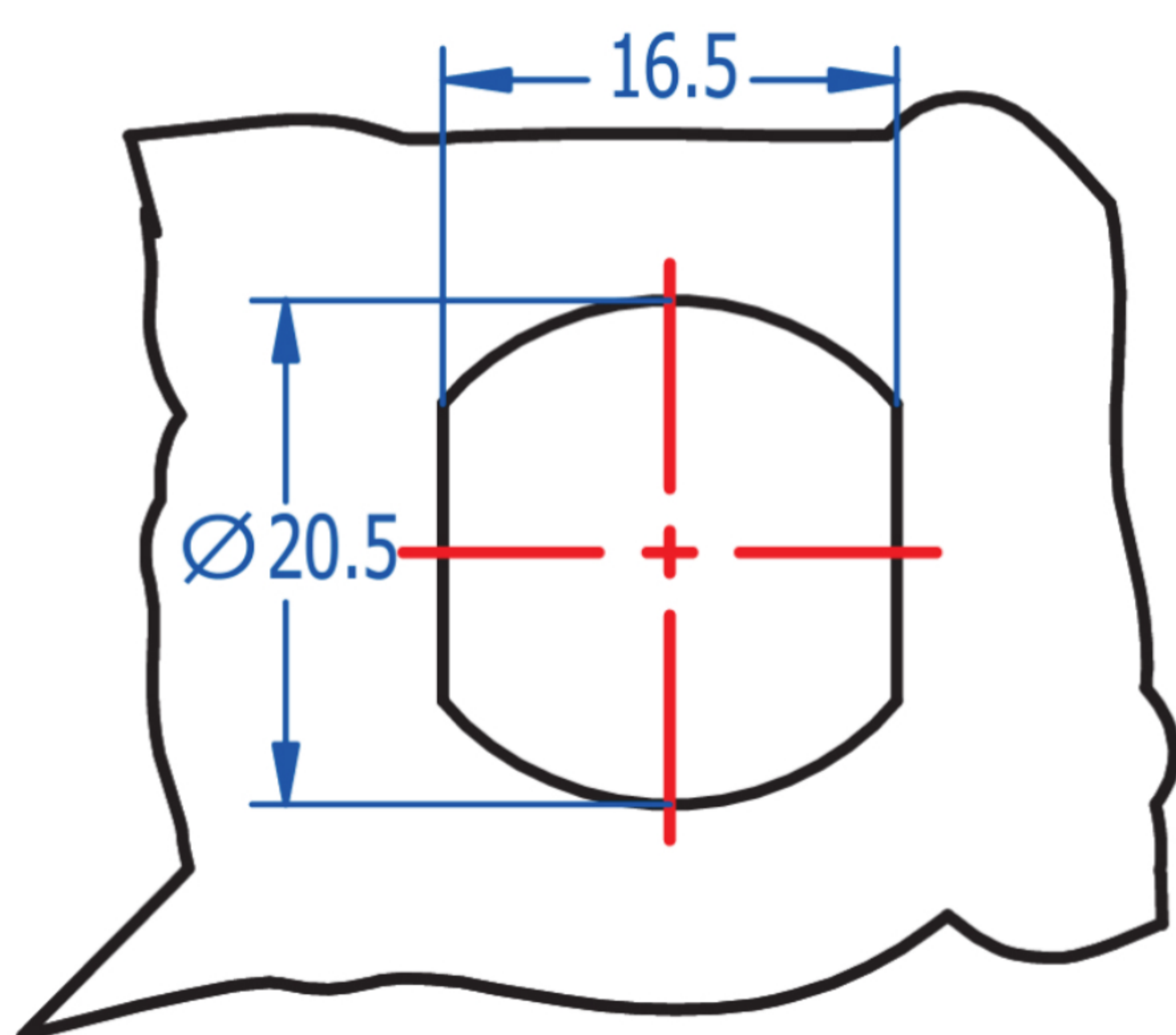
Cierre de palomilla de 1/4 de vuelta para candado. El diámetro del arco del candado recomendado para un correcto funcionamiento es de 5mm.

Utilizado habitualmente en armarios con temporales cambios de usuarios. También se puede usar el candado como precinto, impidiendo la apertura del armario a personas no autorizadas.

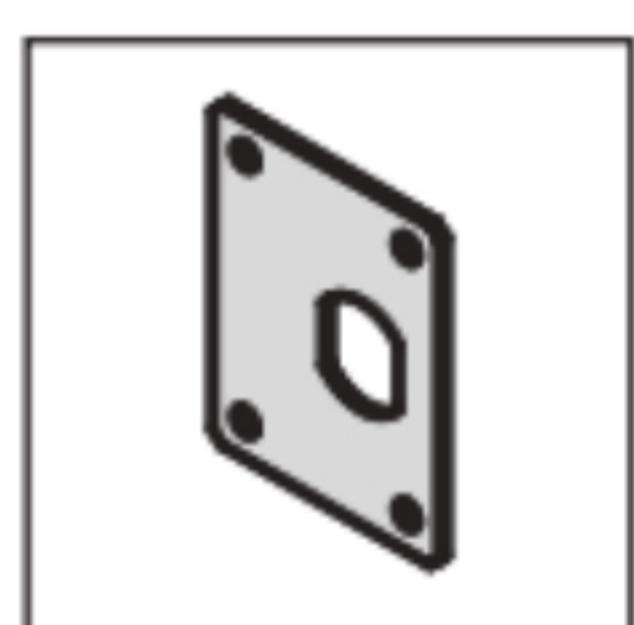
FIGURAS	Para candado
MATERIAL	Zamak
ACABADO	Cromado
Nº CARACTERÍSTICAS	D = 14mm / R = 9mm / L = 19,5mm D = 19mm / R = 14mm / L = 19,5mm
PESO(grs)	128
SENTIDO DE GIRO	90º Derecha
ACCESORIOS	Tuerca M20, Arandela metálica M20, Arandela bloqueo

Categorías: [Cierres de cuarto de vuelta M20](#), [Cierres y cerraduras](#), [Industria general](#), [Sistemas de cierre](#)

Dimensiones del orificio



Otros Accesorios:



Placa anti-giro
Accesorios: página 63.

LENGÜETAS

Z	Z150	Z151	Z152	Z153	Z157	Z158	Z159	Z160
H	47	52	57	62	47	47	47	47
G	-	-	-	-	5	10	15	20

