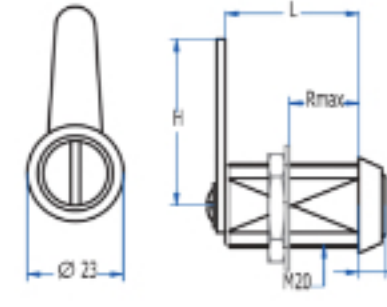
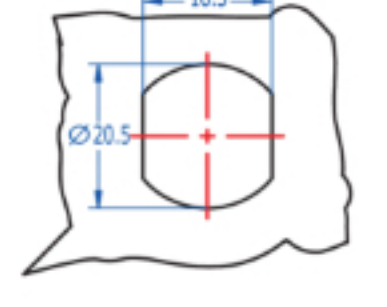


[Inicio](#) > [Industria general](#) > [Sistemas de cierre](#) > [Cierres y cerraduras](#) > [Cierres de cuarto de vuelta M20](#) > [Cierres de cuarto de vuelta M20 185](#)



Dimensiones del orificio



Otros Accesorios:

Tirador 0013

Accesorios: página 63.

[Cierres de cuarto de vuelta M20](#), [Cierres y cerraduras](#), [Industria general](#), [Sistemas de cierre](#)

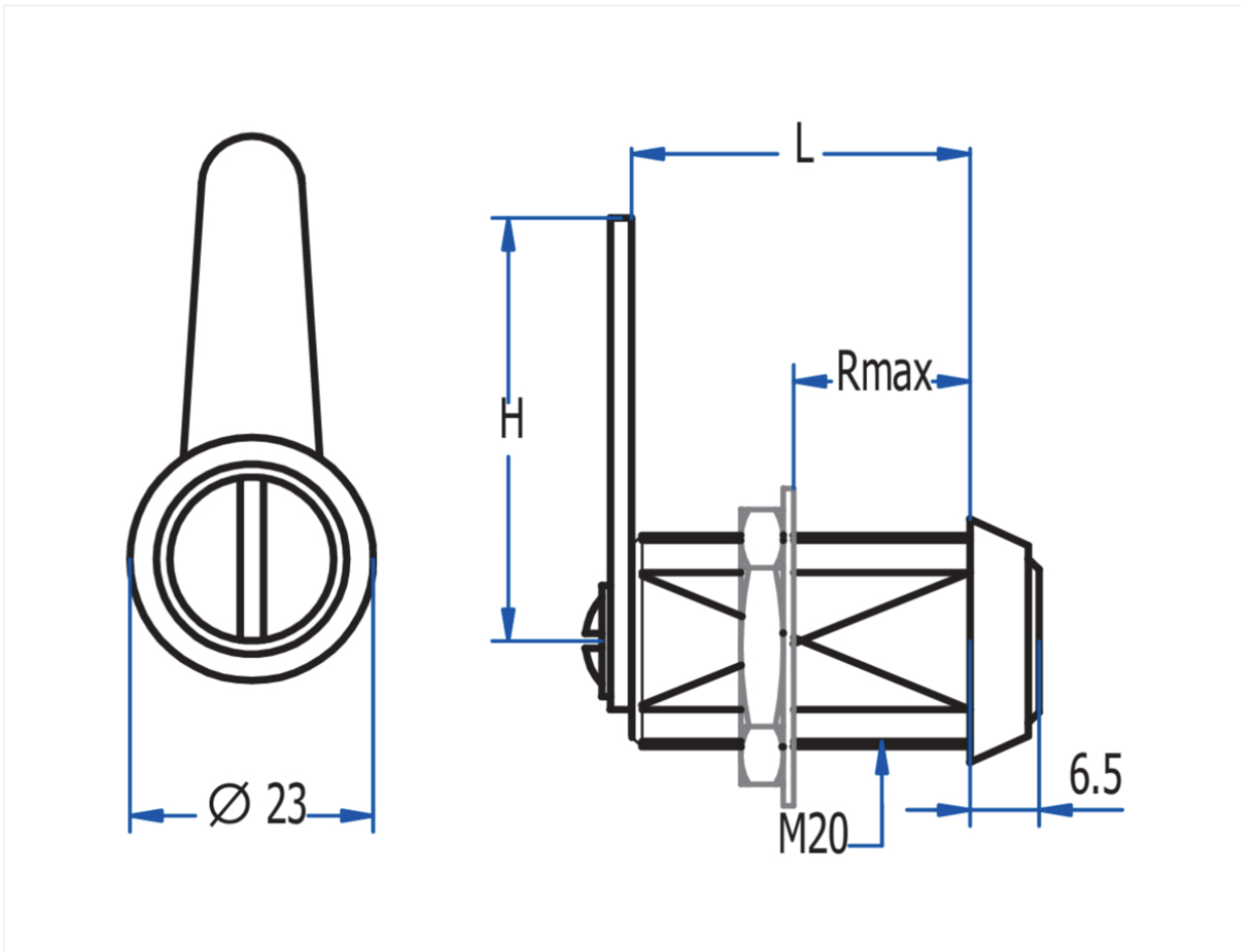
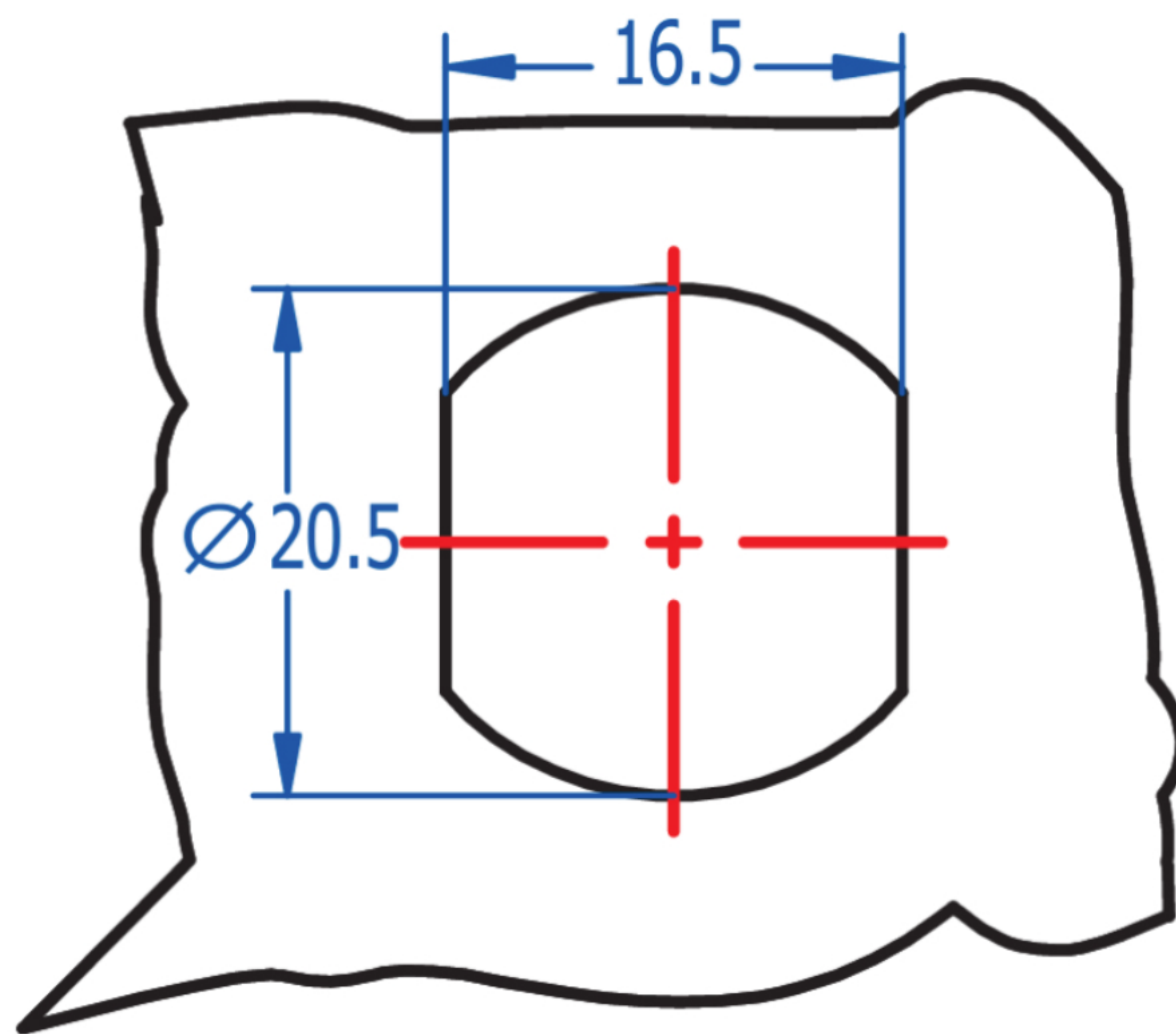


Cierres de cuarto de vuelta M20 185

Cierre básico para pequeñas aplicaciones como cajitas, cofres, y armarios ligeros. La apertura se realiza con herramienta o moneda.

FIGURAS	Ranura
MATERIAL	Zamak
ACABADO	Cromado, Negro
Nº CARACTERÍSTICAS	L = 18,5 mm / R max.=5 mm
PESO(grams)	44
SENTIDO DE GIRO	180º Derecha / Izquierda
ACCESORIOS	Tuerca M20

Dimensiones del orificio



Otros Accesorios:



Tirador 0013
 Accesorios: página 63.

C	LENGÜETAS LISAS											
H	15	20	25	30	35	45	50	55	60	65	70	75

Ejemplo de pedido: C-20

LENGÜETAS CURVAS								
H	35	G	3	5	10	15	20	25
H	55	G	5	10	15	20	25	30

Ejemplo de pedido: C-35-5

