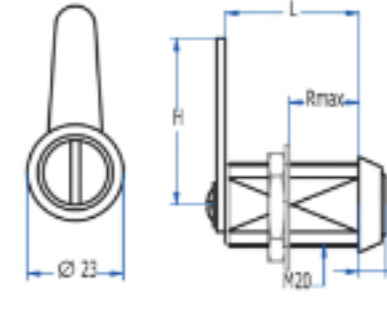
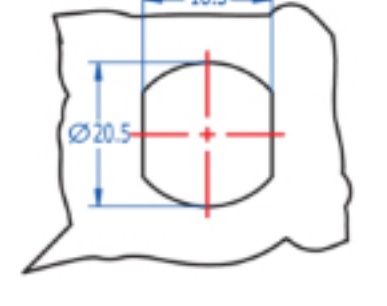


[Inicio](#) > [Industria general](#) > [Sistemas de cierre](#) > [Cierres y cerraduras](#) > [Cierres de cuarto de vuelta M20](#) > [Cierres de cuarto de vuelta M20 185M](#)



Dimensiones del orificio



Otros Accesorios:

LENGÜETAS LISAS

LENGÜETAS CURVAS

LENGÜETAS CURVAS

LENGÜETAS CURVAS

LENGÜETAS CURVAS

LENGÜETAS CURVAS

LENGÜETAS CURVAS

LENGÜETAS CURVAS

LENGÜETAS CURVAS

LENGÜETAS CURVAS

LENGÜETAS CURVAS

LENGÜETAS CURVAS

LENGÜETAS CURVAS

LENGÜETAS CURVAS

LENGÜETAS CURVAS

LENGÜETAS CURVAS

LENGÜETAS CURVAS

LENGÜETAS CURVAS

LENGÜETAS CURVAS

LENGÜETAS CURVAS

LENGÜETAS CURVAS

LENGÜETAS CURVAS

LENGÜETAS CURVAS

LENGÜETAS CURVAS

LENGÜETAS CURVAS

LENGÜETAS CURVAS

LENGÜETAS CURVAS

LENGÜETAS CURVAS

LENGÜETAS CURVAS

LENGÜETAS CURVAS

LENGÜETAS CURVAS

LENGÜETAS CURVAS

LENGÜETAS CURVAS

LENGÜETAS CURVAS

LENGÜETAS CURVAS

LENGÜETAS CURVAS

LENGÜETAS CURVAS

LENGÜETAS CURVAS

LENGÜETAS CURVAS

LENGÜETAS CURVAS

LENGÜETAS CURVAS

LENGÜETAS CURVAS

LENGÜETAS CURVAS

LENGÜETAS CURVAS

LENGÜETAS CURVAS

LENGÜETAS CURVAS

LENGÜETAS CURVAS

LENGÜETAS CURVAS

LENGÜETAS CURVAS

LENGÜETAS CURVAS

LENGÜETAS CURVAS

LENGÜETAS CURVAS

LENGÜETAS CURVAS

LENGÜETAS CURVAS

LENGÜETAS CURVAS

LENGÜETAS CURVAS

LENGÜETAS CURVAS

LENGÜETAS CURVAS

LENGÜETAS CURVAS

LENGÜETAS CURVAS

LENGÜETAS CURVAS

LENGÜETAS CURVAS

LENGÜETAS CURVAS

LENGÜETAS CURVAS

LENGÜETAS CURVAS

LENGÜETAS CURVAS

LENGÜETAS CURVAS

LENGÜETAS CURVAS

LENGÜETAS CURVAS

LENGÜETAS CURVAS

LENGÜETAS CURVAS

LENGÜETAS CURVAS

LENGÜETAS CURVAS

LENGÜETAS CURVAS

LENGÜETAS CURVAS

LENGÜETAS CURVAS

LENGÜETAS CURVAS

LENGÜETAS CURVAS

LENGÜETAS CURVAS

LENGÜETAS CURVAS

LENGÜETAS CURVAS

LENGÜETAS CURVAS

LENGÜETAS CURVAS

LENGÜETAS CURVAS

LENGÜETAS CURVAS

LENGÜETAS CURVAS

LENGÜETAS CURVAS

LENGÜETAS CURVAS

LENGÜETAS CURVAS

LENGÜETAS CURVAS

LENGÜETAS CURVAS

LENGÜETAS CURVAS

LENGÜETAS CURVAS

LENGÜETAS CURVAS

LENGÜETAS CURVAS

LENGÜETAS CURVAS

LENGÜETAS CURVAS

LENGÜETAS CURVAS

LENGÜETAS CURVAS

LENGÜETAS CURVAS

LENGÜETAS CURVAS

LENGÜETAS CURVAS

LENGÜETAS CURVAS

LENGÜETAS CURVAS

LENGÜETAS CURVAS

LENGÜETAS CURVAS

LENGÜETAS CURVAS

LENGÜETAS CURVAS

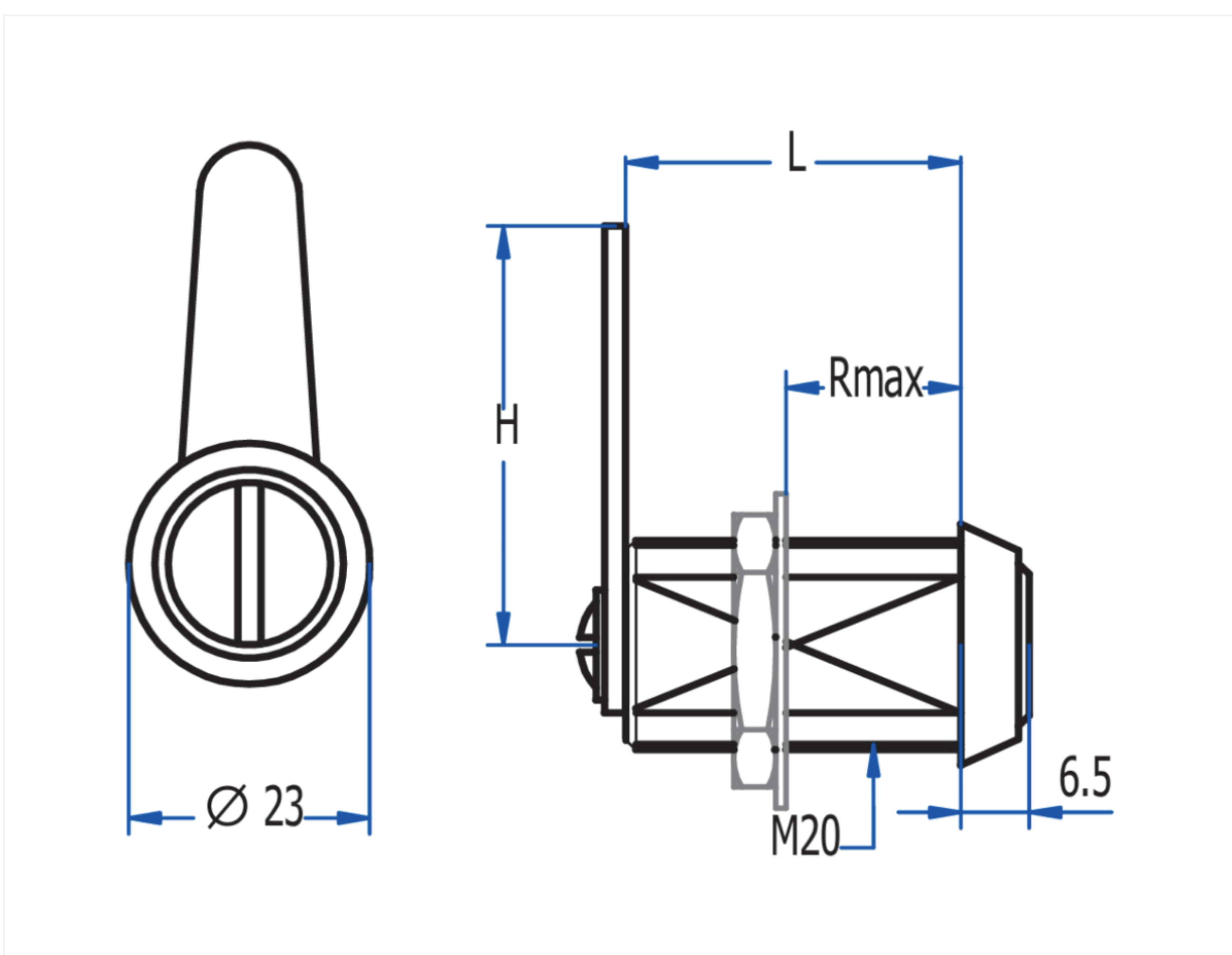
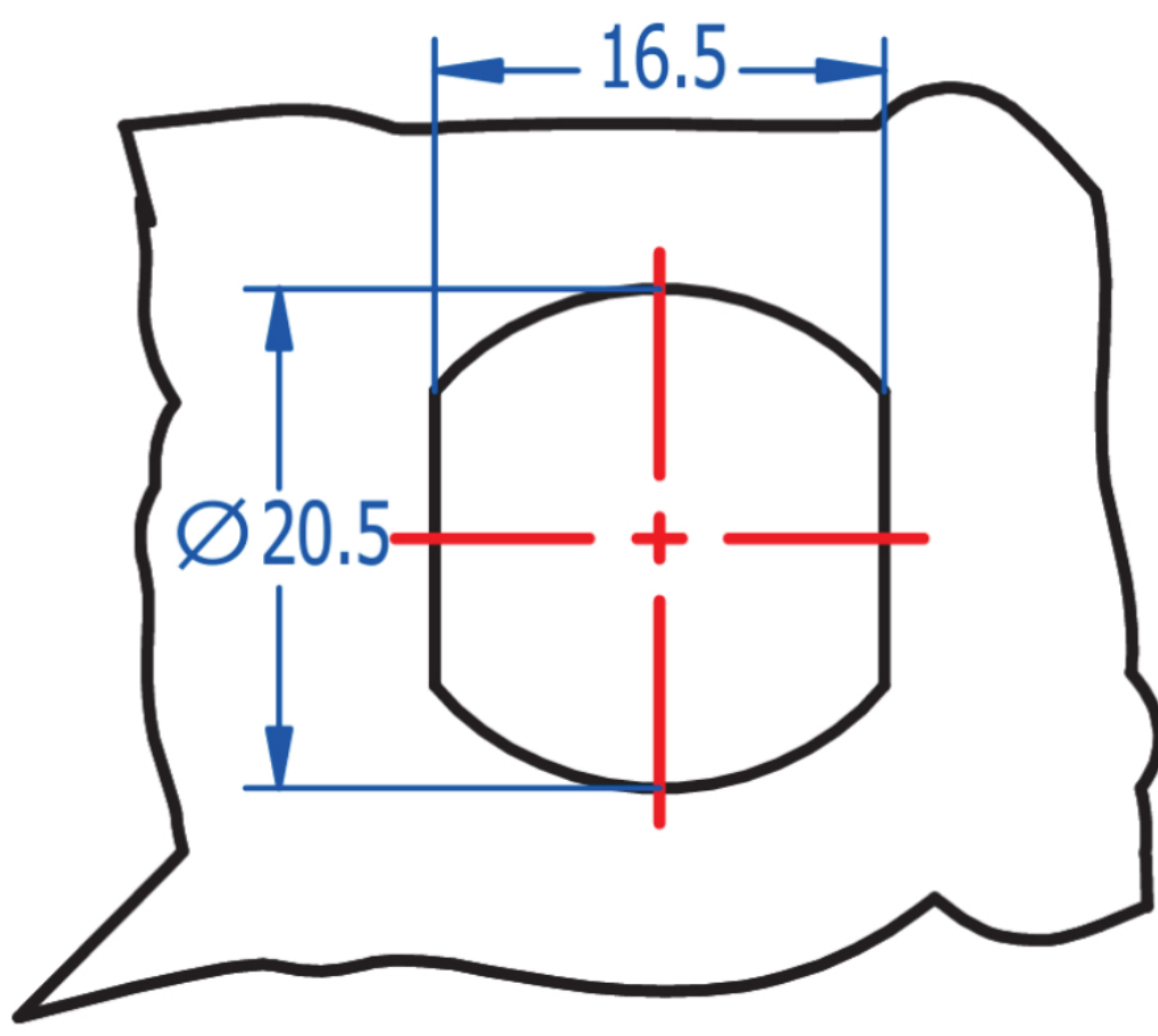
LENGÜETAS CURVAS

LENGÜETAS CURVAS

LENGÜETAS CURVAS



### Dimensiones del orificio



Otros Accesorios:



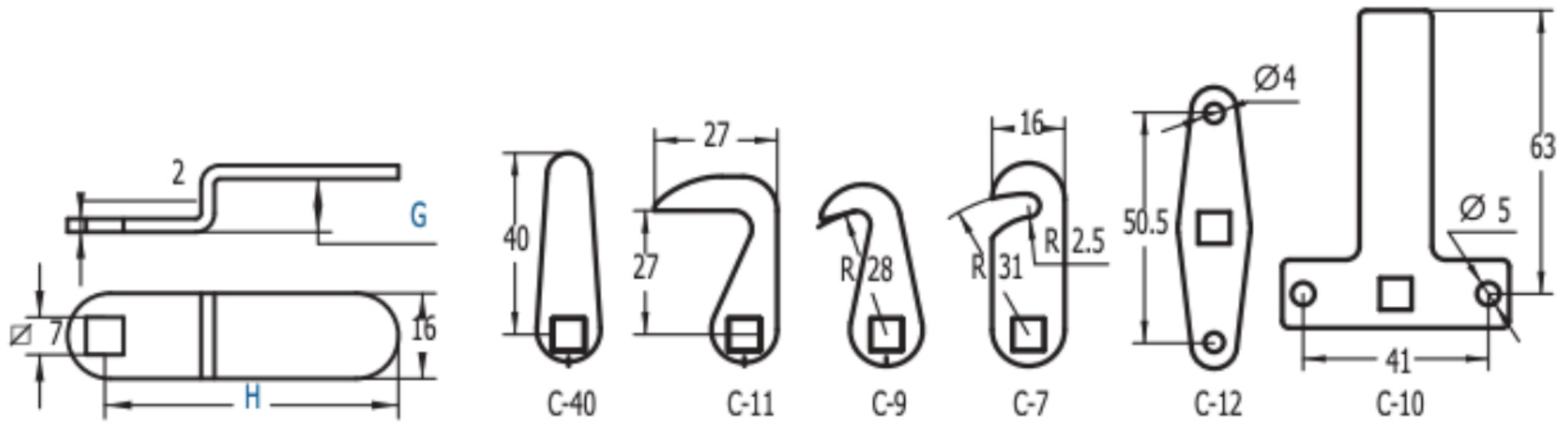
**Tirador 0013**  
 Accesorios: página 63.

C	LENGÜETAS LISAS											
H	15	20	25	30	35	45	50	55	60	65	70	75

Ejemplo de pedido: C-20

LENGÜETAS CURVAS								
H	35	G	3	5	10	15	20	25
H	55	G	5	10	15	20	25	30

Ejemplo de pedido: C-35-5



## Cierres de cuarto de vuelta M20 185M

Cierre básico para pequeñas aplicaciones como cajitas, cofres, y armarios ligeros. La apertura se realiza con herramienta o moneda.

FIGURAS	Ranura
MATERIAL	Zamak
ACABADO	Cromado, Negro
Nº CARACTERÍSTICAS	L = 32 mm / R max.= 28 mm
PESO(grams)	66
SENTIDO DE GIRO	180º Derecha / Izquierda
ACCESORIOS	Tuerca M20, Arandela bloqueo

Categorías: [Cierres de cuarto de vuelta M20](#), [Cierres y cerraduras](#), [Industria general](#), [Sistemas de cierre](#)



Privacidad - Términos

