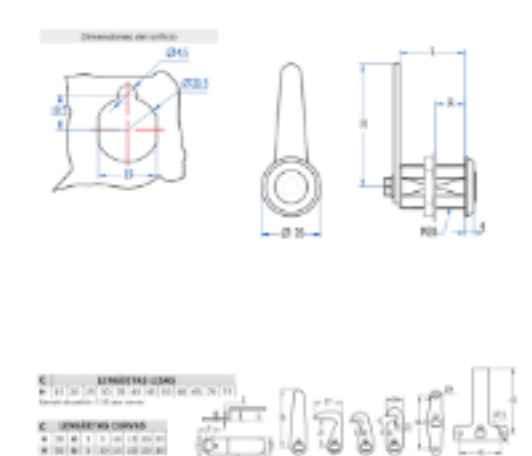


Inicio > Industria general > Sistemas de cierre > Cierres y cerraduras > Cierres de cuarto de vuelta M20 > [Cierres de cuarto de vuelta M20 186](#)



Cierres de cuarto de vuelta M20 186

Cierres sencillos de 1/4 de vuelta para puertas con espesores inferiores a 6 mm. La lengüeta ejerce una presión constante contra el cuerpo del armario, evitando así aperturas provocadas por vibraciones no deseadas. Para aplicaciones metálicas en general, armarios eléctricos y aquellas en las que no se precise el uso de llaves convencionales.



FIGURAS	Ranura
MATERIAL	Zamak
ACABADO	Cromado
Nº CARACTERÍSTICAS	L= 21,5 mm / Rmax = 6 mm
PESO(grs)	62
SENTIDO DE GIRO	90° Derecha
ACCESORIOS	Tuerca M20, Arandela metálica M20

