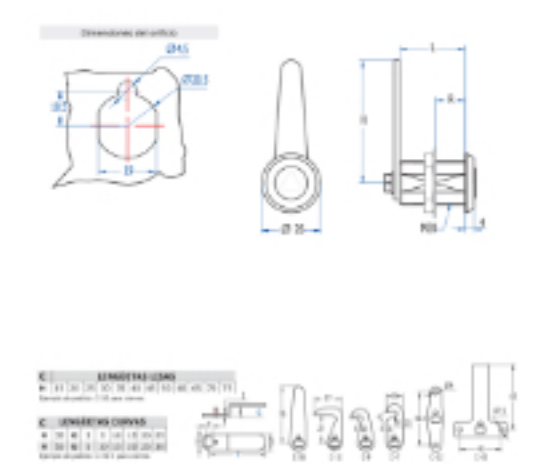


Inicio > Industria general > Sistemas de cierre > Cierres y cerraduras > Cierres de cuarto de vuelta M20 > [Cierres de cuarto de vuelta M20 196M](#)

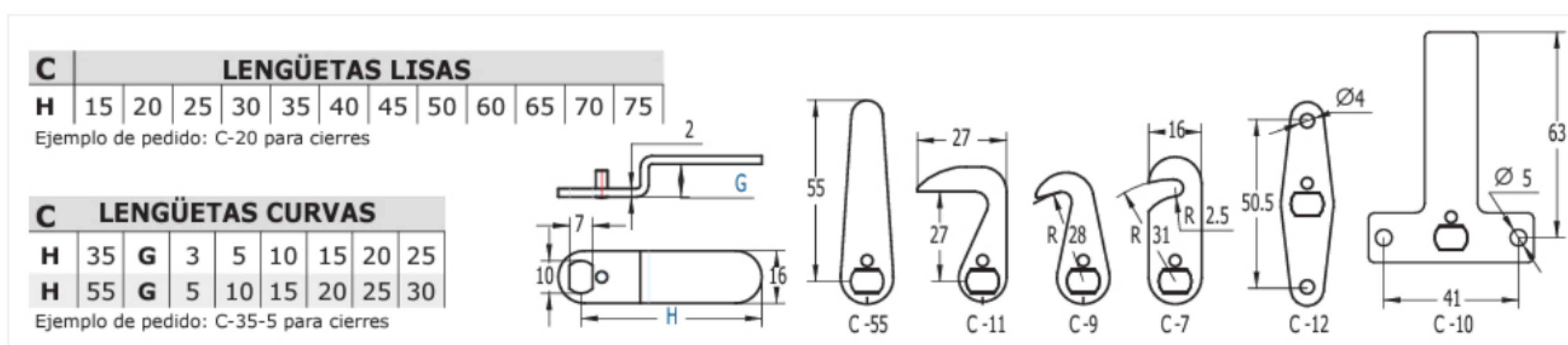
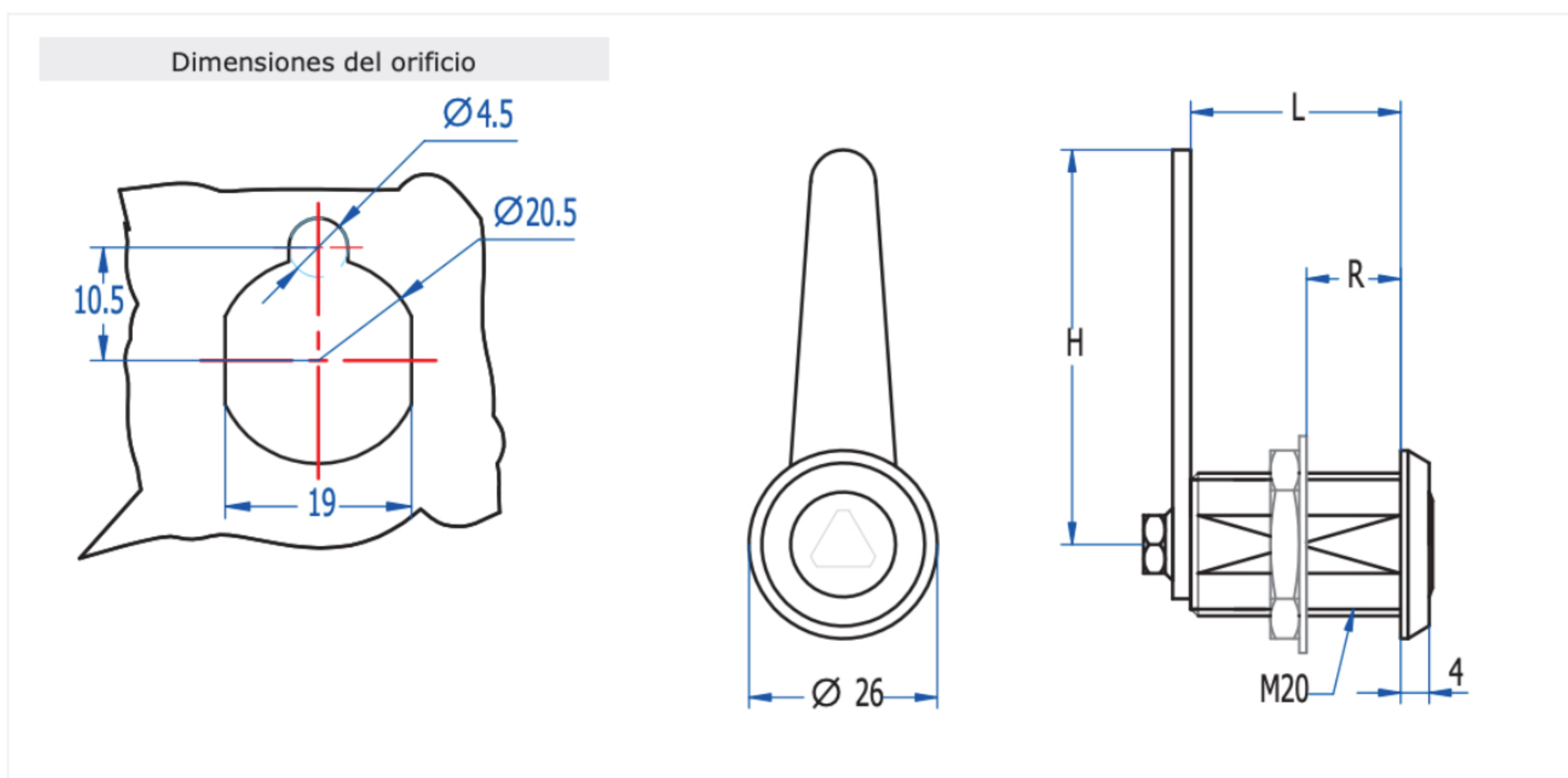


Cierres de cuarto de vuelta M20 196M

Cierres sencillos de 1/4 de vuelta para puertas con espesores inferiores a 6 mm. La lengüeta ejerce una presión constante contra el cuerpo del armario, evitando así aperturas provocadas por vibraciones no deseadas. Para aplicaciones metálicas en general, armarios electricos y aquellas en las que no se precise el uso de llaves convencionales.



FIGURAS	Cuadrado de 8 mm H
MATERIAL	Zamak
ACABADO	Cromado
Nº CARACTERÍSTICAS	L=29 mm / Rmax = 23 mm
PESO(grs)	74
SENTIDO DE GIRO	90º Derecha
ACCESORIOS	Tuerca M20, Arandela metálica M20, Arandela bloqueo
LLAVE	3018CM



Categorías: [Cierres de cuarto de vuelta M20](#), [Cierres y cerraduras](#), [Industria general](#), [Sistemas de cierre](#)

