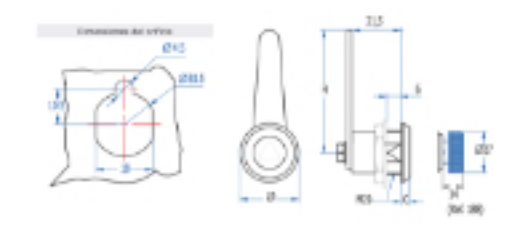


Inicio > Industria general > Sistemas de cierre > Cierres y cerraduras > Cierres de cuarto de vuelta M20 > [Cierres de cuarto de vuelta M20 293](#)

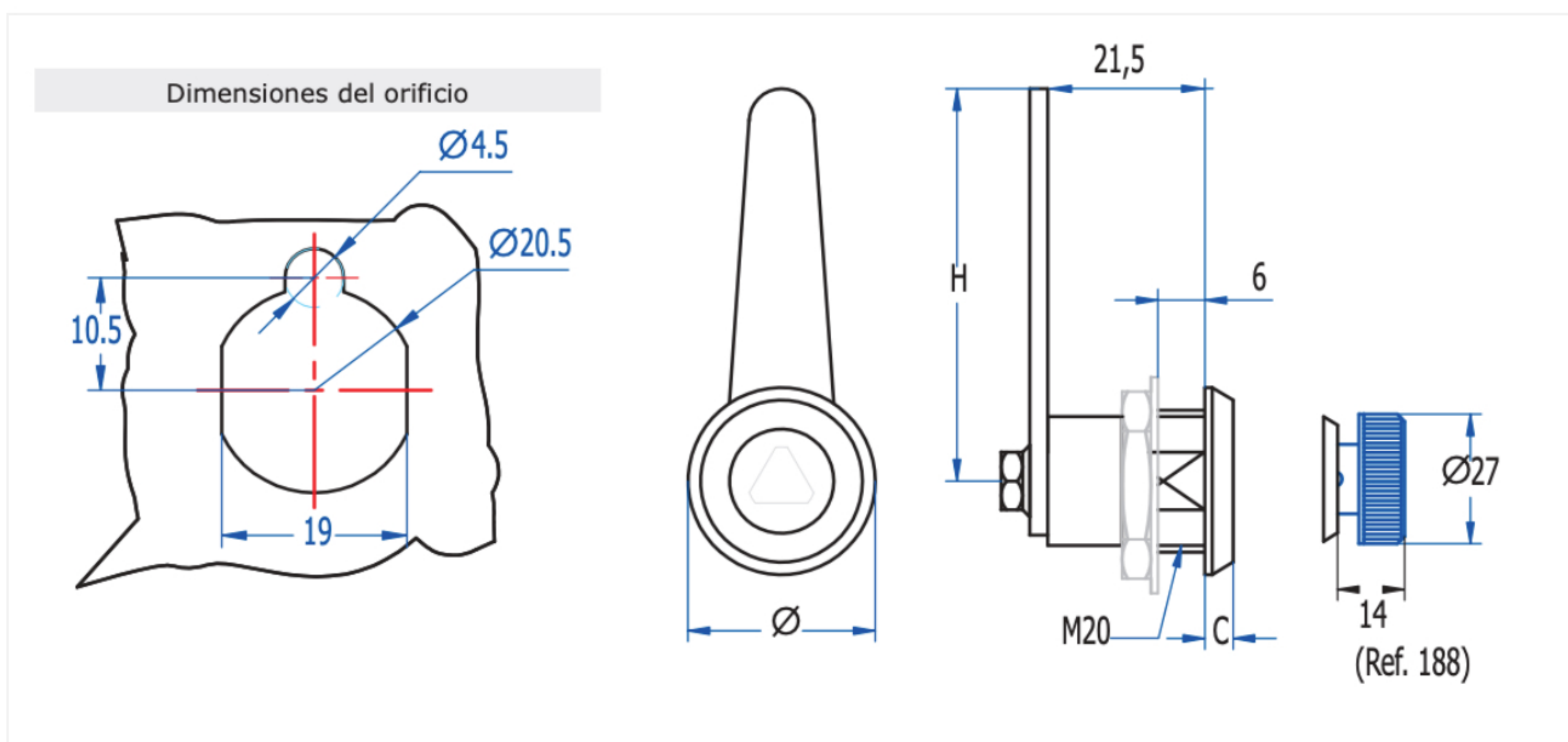


Cierres de cuarto de vuelta M20 293

Cierres sencillos de 1/4 de vuelta para puertas con espesores inferiores a 6 mm. La lengüeta ejerce una presión constante contra el cuerpo del armario, evitando así aperturas provocadas por vibraciones no deseadas. Para aplicaciones metálicas en general, armarios eléctricos y aquellas en las que no se precise el uso de llaves convencionales.



FIGURAS	Triángulo 10 mm
MATERIAL	Zamak
ACABADO	Cromado
Nº CARACTERÍSTICAS	C = 4mm / Ø = 26
PESO(grams)	52
SENTIDO DE GIRO	90° Derecha
ACCESORIOS	Tuerca M20, Arandela metálica M20
LLAVE	30110T



C	LENGÜETAS LISAS											
H	15	20	25	30	35	40	45	50	60	65	70	75
Ejemplo de pedido: C-20 para cierres												
C	LENGÜETAS CURVAS											
H	35	G	3	5	10	15	20	25				
H	55	G	5	10	15	20	25	30				
Ejemplo de pedido: C-35-5 para cierres												