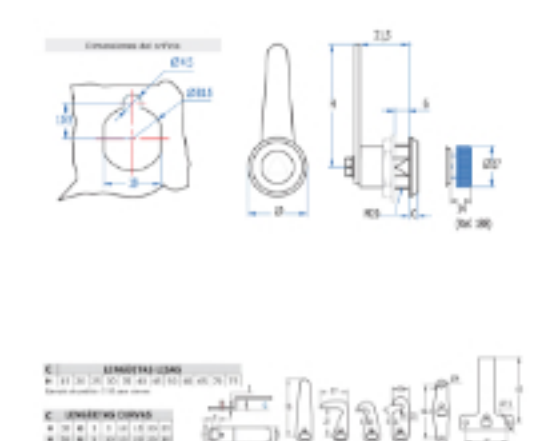


Inicio > Industria general > Sistemas de cierre > Cierres y cerraduras > Cierres de cuarto de vuelta M20 > [Cierres de cuarto de vuelta M20 293F](#)

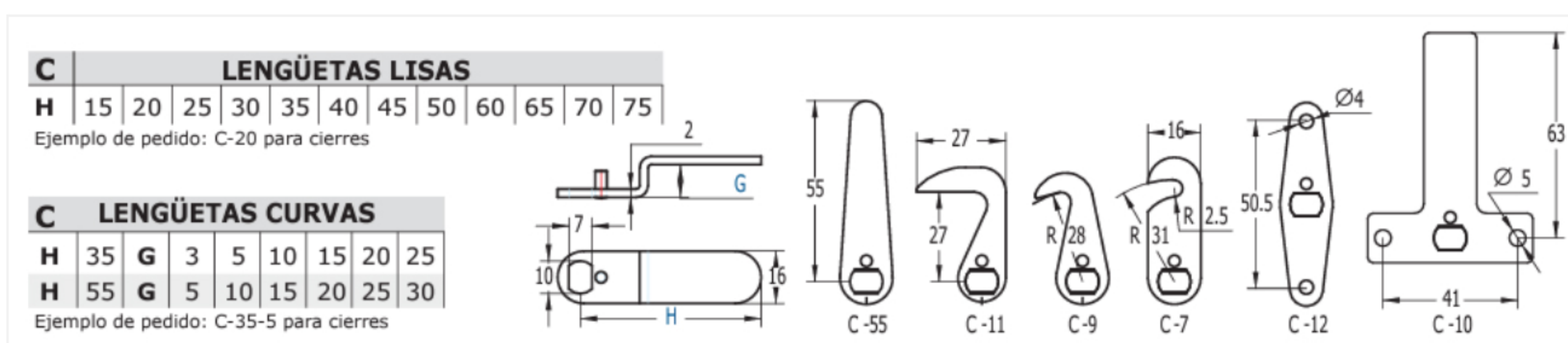
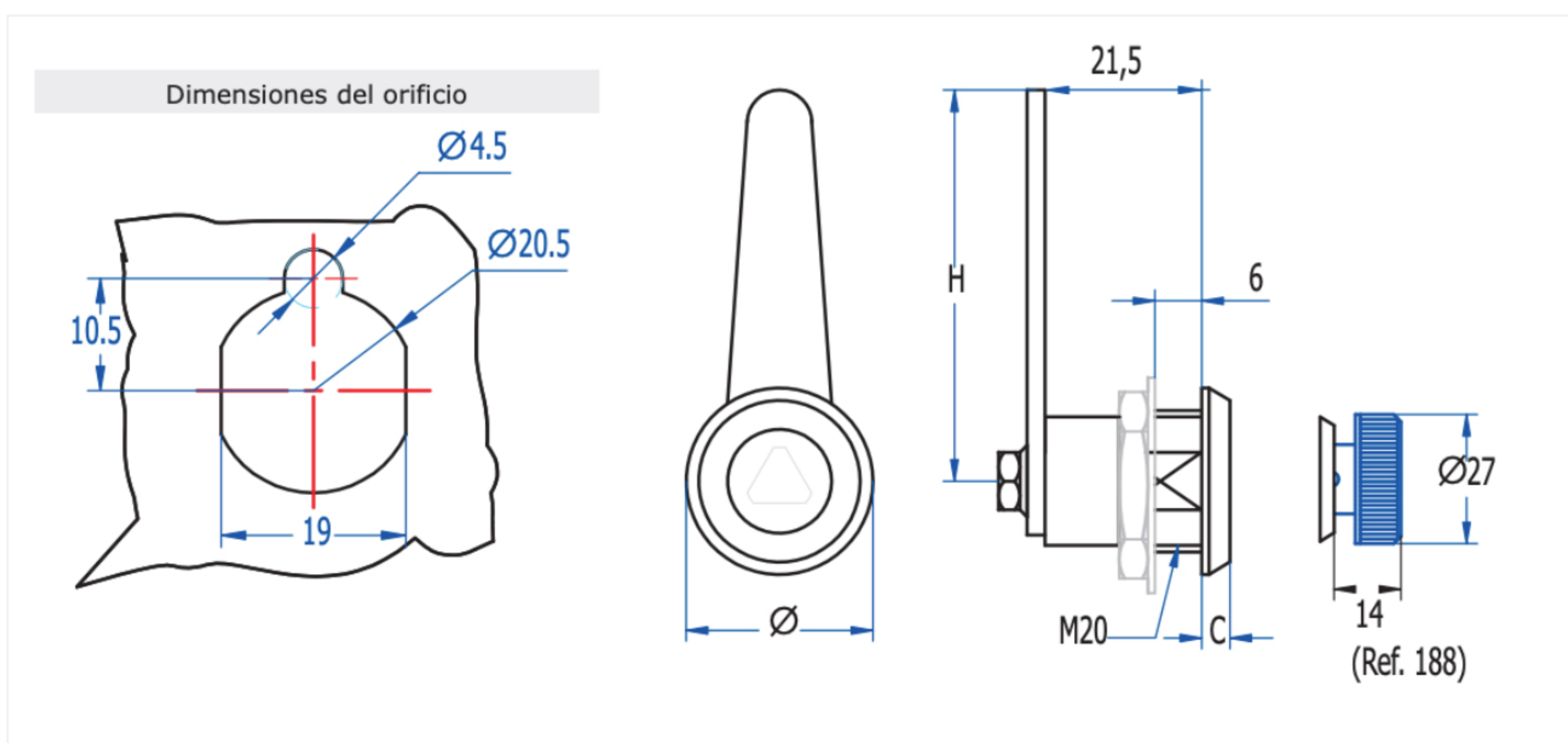


## Cierres de cuarto de vuelta M20 293F

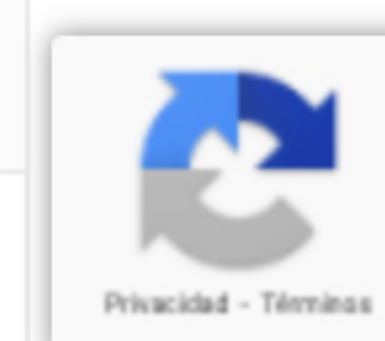


Cierres sencillos de 1/4 de vuelta para puertas con espesores inferiores a 6 mm. La lengüeta ejerce una presión constante contra el cuerpo del armario, evitando así aperturas provocadas por vibraciones no deseadas. Para aplicaciones metálicas en general, armarios eléctricos y aquellas en las que no se precise el uso de llaves convencionales.

|                    |                                   |
|--------------------|-----------------------------------|
| FIGURAS            | Triángulo 8 mm flotante           |
| MATERIAL           | Zamak                             |
| ACABADO            | Cromado                           |
| Nº CARACTERÍSTICAS | C = 4mm / Ø = 26                  |
| PESO(grs)          | 52                                |
| SENTIDO DE GIRO    | 90º Derecha                       |
| ACCESORIOS         | Tuerca M20, Arandela metálica M20 |
| LLAVE              | 3018TF                            |



Categorías: [Cierres de cuarto de vuelta M20](#), [Cierres y cerraduras](#), [Industria general](#), [Sistemas de cierre](#)



Privacidad - Términos

