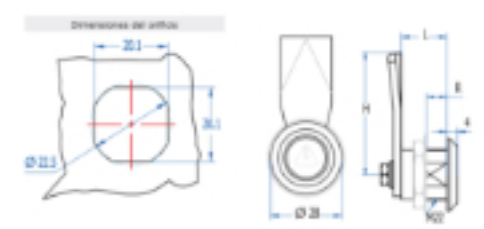
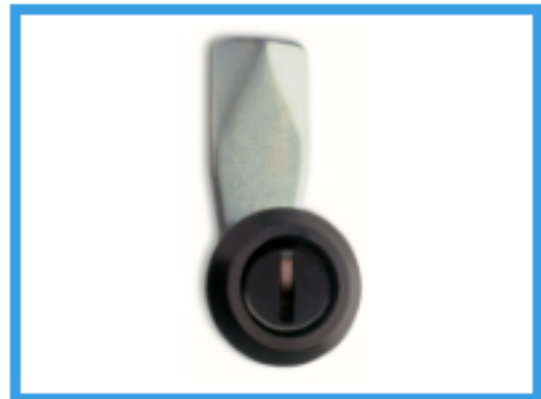
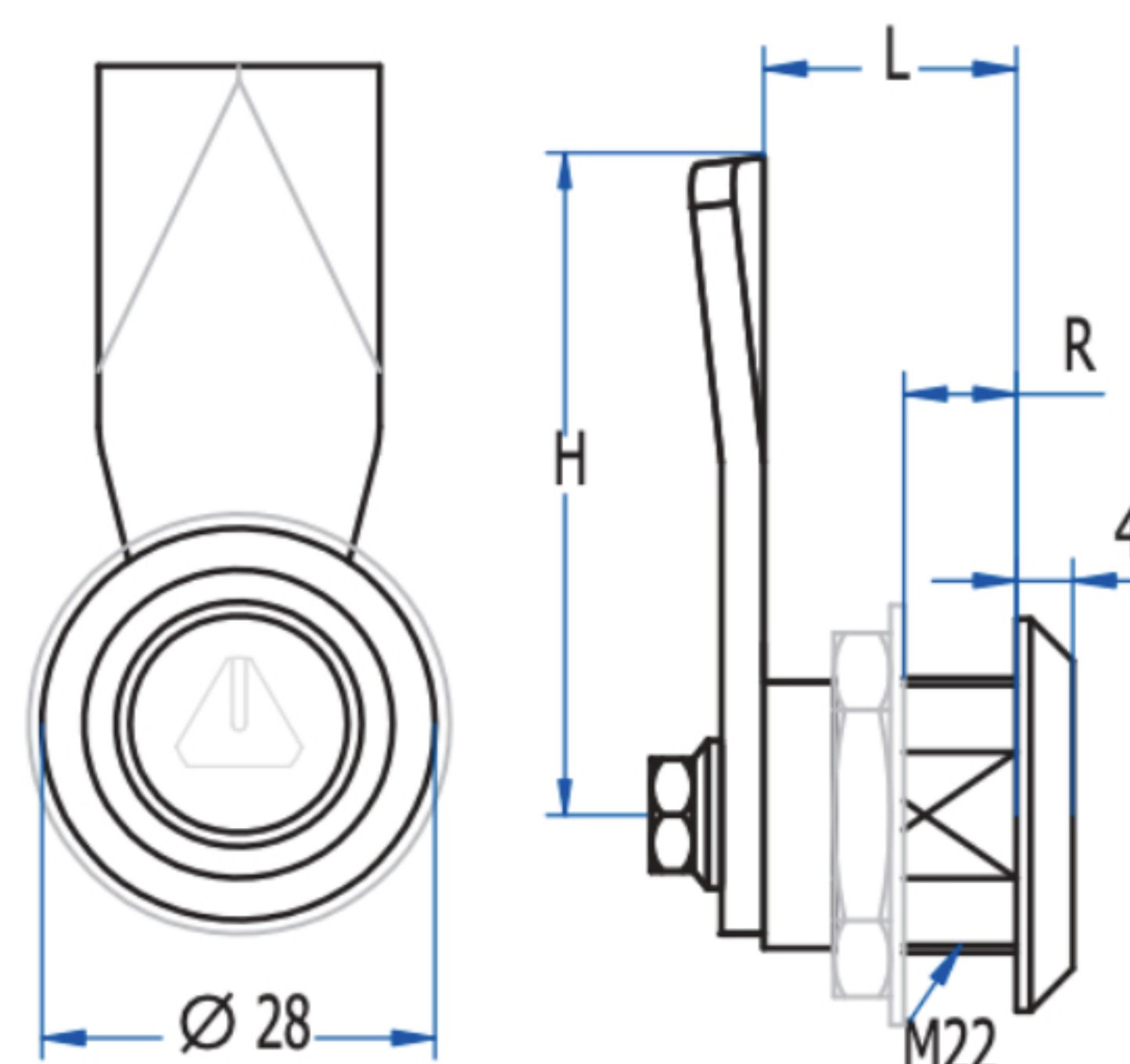
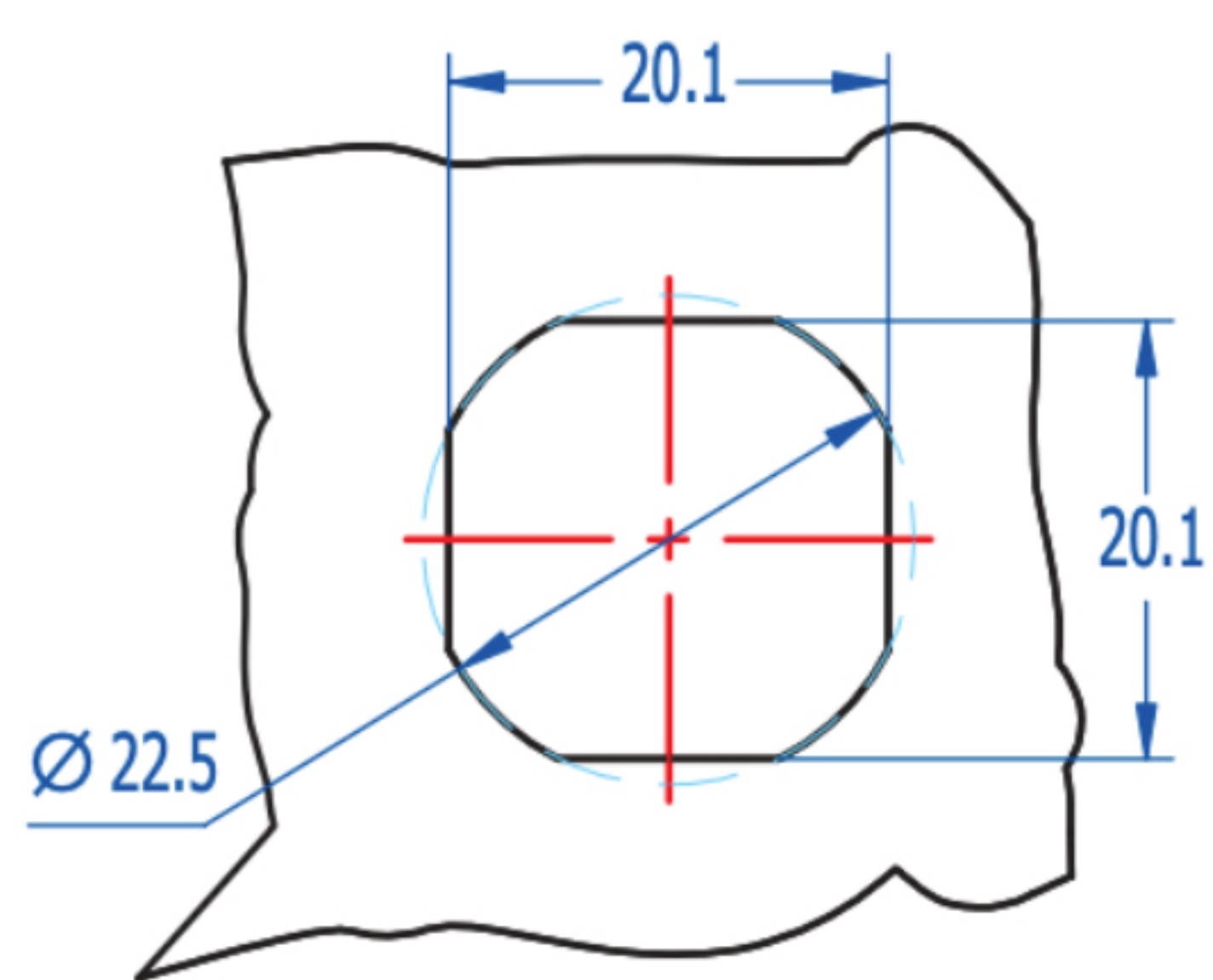


Inicio > Industria general > Sistemas de cierre > Cierres y cerraduras > Cierres de cuarto de vuelta M22 > [Cierres de cuarto de vuelta M22 406](#)



Dimensiones del orificio

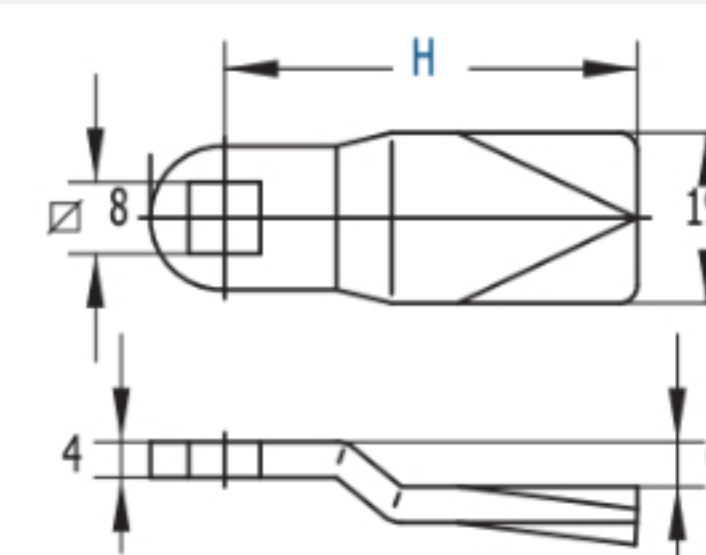


Otros Accesorios:



Tapa protectora
Accesorios: página 63.

LENGÜETAS								
Z	Z150	Z151	Z152	Z153	Z157	Z158	Z159	Z160
H	47	52	57	62	47	47	47	47
G	-	-	-	-	5	10	15	20



Cierres de cuarto de vuelta M22 406



Cierre de 1/4 de vuelta a presión para puertas con espesores comprendidos entre 6 y 57 mm (ver cota R). Especialmente indicados para casos en los que se requieran coeficientes de estanqueidad o condiciones ambientales rigurosas.

AGA suministra como estándar el cierre de cota L = 18mm, R = 6 ó 8 mm, con lengüeta Z-150 y sin llave excepto en la referencia 0400, en la que se sirve la llave 59DP ó 8705 (pág. 9). Fabricamos bajo encargo la medida deseada.

FIGURAS	Ranura
MATERIAL	Poliamida negra (Ignífugo)
ACABADO	-
Nº CARACTERÍSTICAS	L = 18 mm / R = 6 mm
PESO(grs)	46
SENTIDO DE GIRO	90º Derecha/Izquierda
NORMATIVAS	-
ACCESORIOS	Tuerca M22, Arandela metálica M22, Arandela Caucho M22
LLAVE	-

Categorías: [Cierres de cuarto de vuelta M22](#), [Cierres y cerraduras](#), [Industria general](#), [Sistemas de cierre](#)

