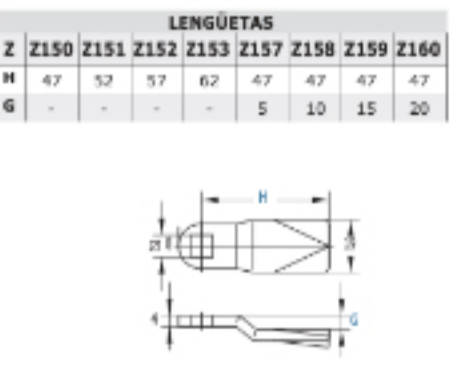
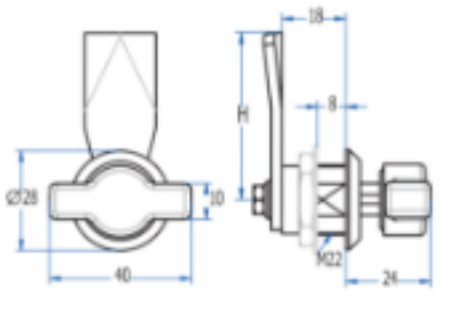


Inicio > Industria general > Sistemas de cierre > Cierres y cerraduras > Cierres de cuarto de vuelta M22 > [Cierres de cuarto de vuelta M22 408](#)

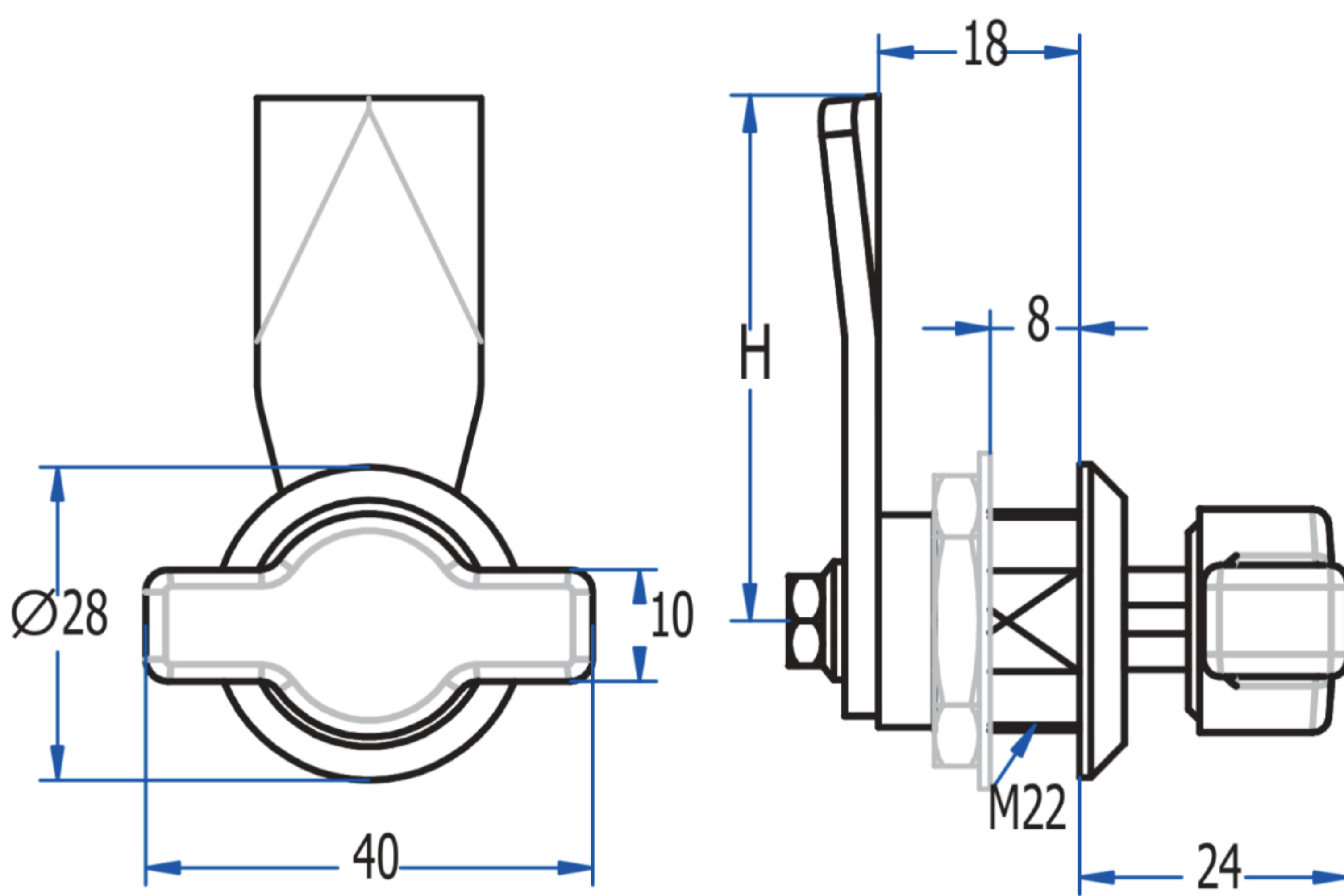


Cierres de cuarto de vuelta M22 408

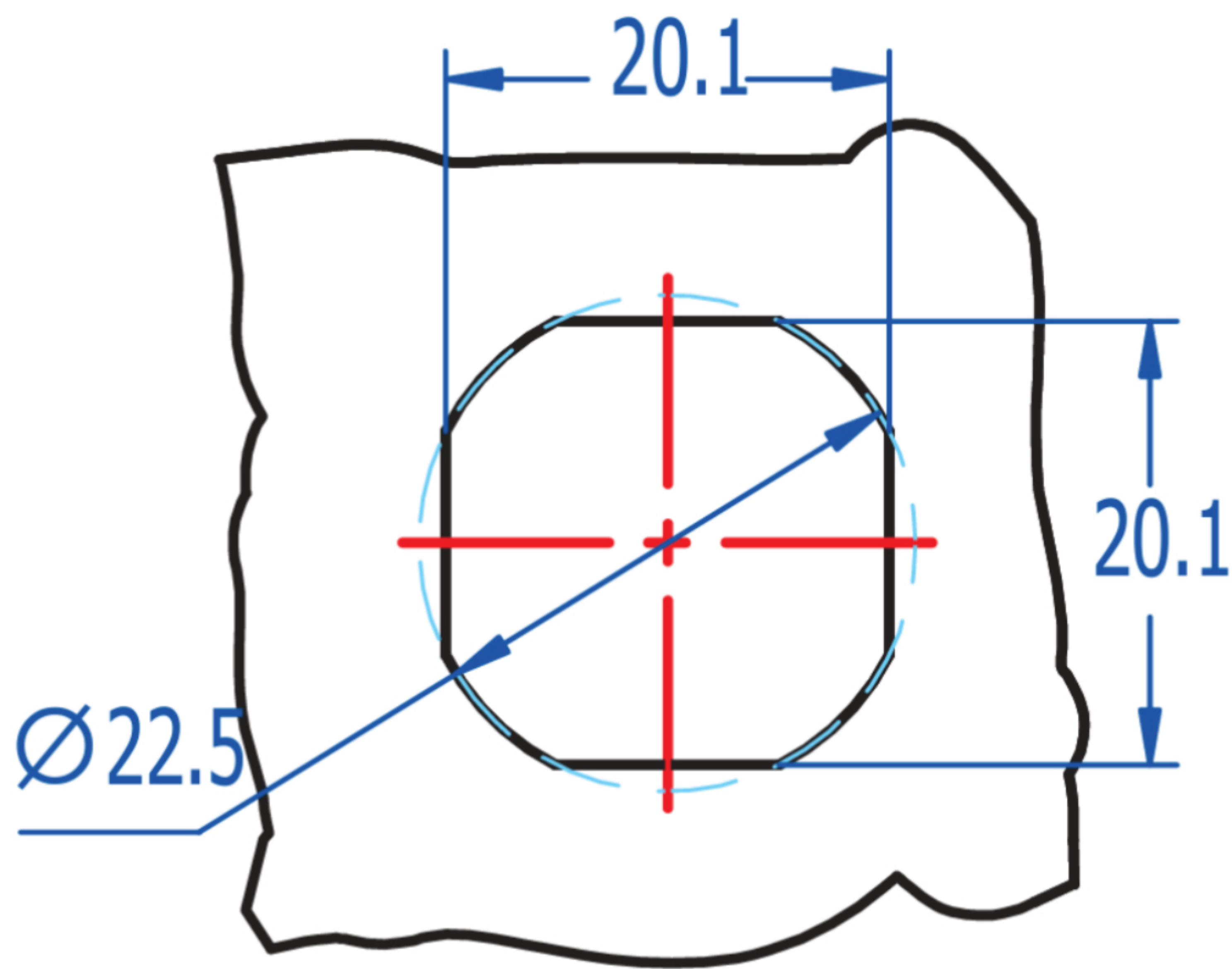
Palomilla de 1/4 de vuelta para puertas con espesores de hasta 8 mm. Especialmente indicados para casos en los que se requieran coeficientes de estanqueidad o condiciones ambientales rigurosas.

FIGURAS	De mariposa
MATERIAL	Poliamida negra
PESO(grams)	60
SENTIDO DE GIRO	90° Derecha/Izquierda
NORMATIVAS	Estanqueidad (IP66)
ACCESORIOS	Tuerca M22, Arandela metálica M22, Arandela Caucho M22

Categorías: [Cierres de cuarto de vuelta M22](#), [Cierres y cerraduras](#), [Industria general](#), [Sistemas de cierre](#)



Dimensiones del orificio



LENGÜETAS

Z	Z150	Z151	Z152	Z153	Z157	Z158	Z159	Z160
H	47	52	57	62	47	47	47	47
G	-	-	-	-	5	10	15	20

